

Міністерство освіти і науки України  
Національний університет фізичного виховання і спорту України

ЗАГІТОВА МИРОСЛАВА ГРИГОРІВНА

УДК:796.032:316.334.52+37(477)

ОРГАНІЗАЦІЙНІ ЗАСАДИ ДІЯЛЬНОСТІ РЕГІОНАЛЬНИХ ЦЕНТРІВ  
ОЛІМПІЙСЬКИХ ДОСЛІДЖЕНЬ ТА ОСВІТИ В УКРАЇНІ

24.00.01 – олімпійський і професійний спорт

Автореферат дисертації на здобуття наукового ступеня  
кандидата наук з фізичного виховання та спорту



Київ – 2018

Дисертацією є рукопис

Роботу виконано у Національному університеті фізичного виховання і спорту України, Міністерство освіти і науки України

**Науковий керівник** кандидат наук з фізичного виховання та спорту, доцент, **Радченко Лідія Олексіївна**, Національний університет фізичного виховання і спорту України, доцент кафедри історії та теорії олімпійського спорту

**Офіційні опоненти:**

доктор наук з фізичного виховання і спорту, професор **Томенко Олександр Анатолійович**, Сумський державний педагогічний університет імені А. С. Макаренка, завідувач кафедри теорії та методики фізичної культури;

кандидат педагогічних наук, професор **Вацеба Оксана Михайлівна**, Львівська обласна державна адміністрація, заступник начальника управління фізичної культури та спорту Львівської обласної державної адміністрації

Захист відбудеться 17 жовтня 2018 р. о 12.30 на засіданні спеціалізованої вченої ради Д 26.829.01 Національного університету фізичного виховання і спорту України (03150, Київ–150, вул. Фізкультури, 1).

З дисертацією можна ознайомитися у бібліотеці Національного університету фізичного виховання і спорту України (03150, Київ–150, вул. Фізкультури, 1).

Автореферат розіслано 14 вересня 2018 р.

Учений секретар  
спеціалізованої вченої ради



В. І. Воронова

## ЗАГАЛЬНА ХАРАКТЕРИСТИКА РОБОТИ

**Актуальність.** В умовах розвитку сучасного світового суспільства, для якого характерними є складні міжполітичні відносини, знецінення культурних та моральних цінностей стратегічної важливості набуває боротьба за розвиток та дотримання гуманістичних ідей та принципів. Визначну роль у цьому процесі, на думку фахівців (N. Filaretos, 1992; J. Rogge, 2002; К. Георгіадіс, 2007), може відіграти популяризація філософії олімпізму. З цією метою у 2004 р. було укладено угоду про співпрацю між Міжнародним олімпійським комітетом та Організацією Об'єднаних Націй з питань освіти, науки і культури щодо об'єднання зусиль та сприяння тісної взаємодії між олімпійськими ідеалами та завданнями, що ставить перед собою ЮНЕСКО.

Дослідження свідчать (N. Mueller, 1998; M. Bulatova, 2016), що ефективність реалізації гуманістичних цінностей олімпізму тісно пов'язана з організацією науково-дослідної роботи у зазначеному напрямі.

На міжнародному рівні організація науково-дослідної роботи з олімпійської тематики здійснюється завдяки тісній співпраці Міжнародного олімпійського комітету (зокрема комісії МОК з культури та олімпійської спадщини, з олімпійської освіти, з етики та ін.), Міжнародної олімпійської академії, Олімпійського музею, центрів олімпійських досліджень та освіти, що функціонують у різних країнах світу та ін.

В Україні, завдяки ефективній співпраці Національного олімпійського комітету та Олімпійської академії України, потужно розвинена та чітко налагоджена система олімпійської освіти. Її основою є регіональні відділення Олімпійської академії України, Міжнародний (у м. Києві) та регіональні (у м. Дніпрі, м. Львові, м. Харкові) центри олімпійських досліджень та освіти, у роботі яких беруть участь провідні вітчизняні фахівці. Кожен із центрів представляє науково-освітній комплекс, головними завданнями якого є проведення наукових досліджень та реалізація освітніх програм вищої та післядипломної професійної освіти.

Аналіз спеціальної науково-методичної літератури дозволяє відзначити, що сьогодні детально обґрунтовано соціальну значущість олімпійського руху (P. Coubertin, 1966; S. Bubka, 2013), розкрито напрями діяльності його керівних органів, окреслено стратегію його розвитку (Н. Філаретос, 2003; О. Томенко, 2013; М. Булатова, 2015); висвітлено цінність олімпійської освіти (N. Mueller, 1998; К. Георгіадіс, 2007; О. Томенко, 2017); досліджено історичні аспекти та розкрито особливості реалізації олімпійської освіти в Україні (М. Булатова, 2006; О. Вацеба, 2007), розкрито шляхи інтеграції олімпійської освіти в освітній процес шкільної та студентської молоді (М. Олійник, 2008; В. Єрмолова, 2011; О. Vatzeba, 2017), висвітлено виховний потенціал олімпійського руху (D. Binder, 2000; Я. Щербашин, 2010). Проте, особливості організації науково-дослідної роботи з олімпійської освіти, особливості функціонування центрів олімпійських досліджень та освіти як в світі, так і у нашій країні залишаються актуальним питанням наукових досліджень.

**Зв'язок роботи з науковими планами, темами.** Роботу виконано відповідно до «Зведеного плану науково-дослідної роботи в сфері фізичної культури і спорту на 2011–2015 рр.» Міністерства України у справах сім'ї, молоді та спорту за темою: «Олімпійська освіта в системі навчально-виховного процесу підростаючого покоління» (№ державної реєстрації 0115U002373); Плану науково-дослідної роботи

Національного університету фізичного виховання і спорту України на 2016–2020 рр. за темою: «Історичні, організаційно-методичні та правові засади реалізації олімпійської освіти України» (№ державної реєстрації 0111U001714), тематичного плану наукових досліджень і розробок, які виконуються за рахунок коштів державного бюджету МОН України на 2017–2019 рр. «Реалізація національної ідеї становлення громадянина-патріота України через ціннісний потенціал олімпізму» (№ державної реєстрації 0115U002373). Роль автора, як співвиконавця тем, полягала у вдосконаленні організаційних засад діяльності регіональних центрів олімпійських досліджень та освіти в Україні, шляхом розробки та апробації структурно-функціональної моделі діяльності центру олімпійських досліджень та освіти (ЦОД).

**Мета дослідження** полягає у вдосконаленні організаційних засад діяльності регіональних центрів олімпійських досліджень та освіти в Україні, шляхом розробки та апробації структурно-функціональної моделі регіонального центру олімпійських досліджень та освіти.

**Завдання дослідження:**

1. Узагальнити світовий досвід організації діяльності центрів олімпійських досліджень та освіти на підставі аналізу науково-методичної літератури закордонних і вітчизняних авторів, матеріалів мережі Інтернет.

2. Визначити особливості діяльності регіональних центрів олімпійських досліджень та освіти в Україні.

3. Виявити основні проблеми та шляхи їх подолання в діяльності регіональних центрів олімпійських досліджень та освіти України.

4. Розробити та апробувати структурно-функціональну модель діяльності регіонального центру олімпійських досліджень та освіти України.

**Об'єкт дослідження** – діяльність регіональних центрів олімпійських досліджень та освіти як складова частина олімпійського руху.

**Предмет дослідження** – організаційні засади діяльності регіональних центрів олімпійських досліджень та освіти в Україні.

**Методи дослідження.** Теоретичний аналіз та аналітичний огляд науково-методичної літератури, інформації мережі Інтернет та нормативно-правових документів дозволили узагальнити міжнародний досвід діяльності центрів олімпійських досліджень та освіти, виявити особливості функціонування організації олімпійських досліджень в Україні.

Анкетування та експертне опитування проводилось з метою визначення значущості наукових досліджень, які реалізуються на базі регіональних центрів олімпійських досліджень та освіти України, виявлення найбільш ефективних форм і методів впровадження олімпійської освіти в діяльність даних організацій, дефініції проблем та шляхів подолання цих проблем у діяльності регіональних центрів олімпійських досліджень та освіти.

Структурно-функціональний аналіз використовувався для виявлення особливостей організаційної структури функціонування комісій та підрозділів, окремих структур таких організацій як: Міжнародний олімпійський комітет, Міжнародна олімпійська академія, Національний олімпійський комітет, Олімпійська академія України, Міжнародний та регіональні центри олімпійських досліджень та освіти України.

В дисертаційному дослідженні моделювання використовувалось для побудови структурно-функціональної моделі діяльності регіональних центрів олімпійських досліджень та освіти України.

Статистична обробка результатів дисертаційного дослідження здійснювалася загальноприйнятими методами математичної статистики.

**Наукова новизна** отриманих результатів дослідження полягає в тому, що:

- вперше визначені характерні особливості діяльності регіональних центрів олімпійських досліджень та освіти, до яких відносяться: гармонійне поєднання діяльності центрів з освітнім процесом закладу вищої освіти; залучення, на волонтерських засадах, до роботи у центрах науково-педагогічних працівників закладів вищої освіти та студентської молоді; організація та проведення досліджень, що спрямовані на вивчення історії спортивного та олімпійського руху в регіоні;

- вперше виявлені проблеми діяльності регіональних центрів олімпійських досліджень та освіти України: відсутність чіткої структури діяльності центру, розмитість функціональних обов'язків членів регіональних ЦОД, відсутність у співробітників мотивації вдосконалюватися професійно, недостатня кількість наукових публікацій, взаємодія між Міжнародним та регіональними центрами олімпійських досліджень та освіти, матеріально-технічне забезпечення;

- вперше визначені ефективні шляхи подолання проблем, що мають місце в діяльності центрів олімпійських досліджень та освіти України: вдосконалення статутних положень діяльності центрів відповідно до умов сьогодення, активізація наукової діяльності, обґрунтування особливостей функціонування структурних одиниць центрів, а також активізація проведення на базі центрів наукових конференцій з питань олімпійського руху та олімпійської освіти, обмін досвідом між представниками центрів;

- вперше розроблено та апробовано структурно-функціональну модель діяльності регіонального центру олімпійських досліджень та освіти України, що складається з: адміністративного, організаційного та методичного блоків;

- доповнено інформацію щодо діяльності центрів олімпійських досліджень та освіти в світі та Україні.

**Практична значущість роботи** полягає в розробці, апробації (на базі Харківського регіонального ЦОД) та підтвердженні ефективності структурно-функціональної моделі діяльності регіональних центрів олімпійських досліджень та освіти.

Матеріали дисертаційної роботи рекомендовані для використання в освітньому процесі студентів та магістрантів в рамках викладання навчальних дисциплін «Історія спортивного руху України», «Олімпійський рух в Україні» та «Олімпійська освіта». Основні положення і результати досліджень впроваджено в освітній процес кафедр історії та теорії олімпійського спорту Національного університету фізичного виховання і спорту України (березень, 2018 р.), кафедри олімпійського та професійного спорту Харківської державної академії фізичної культури (квітень, 2018 р.), кафедри теорії та методики спортивно-ї підготовки Придніпровської державної академії фізичної культури і спорту (березень, 2018 р.), Центру дитячої та юнацької творчості Солом'янського району, м. Києва (травень, 2017 р.), Олімпійської академії України (грудень, 2017 р.), що підтверджено відповідними актами.

Отримані результати сприятимуть удосконаленню роботи регіональних центрів олімпійських досліджень та освіти в Україні, як складової розвитку вітчизняної системи олімпійської освіти.

**Апробація результатів дослідження.** Основні положення дисертаційної роботи були представлені на конференціях різного рівня: міжнародному науковому конгресі «Спорт. Олімпізм. Здоров'є» (Кишинів, Молдова, 2016); VI, IX–XI міжнародних наукових конференціях молодих вчених «Молодь та олімпійський рух» (Київ, 2013, 2015, 2016, 2018); всеукраїнському студентському форумі «Студенти в спортивній науці» (Київ, 2013); Всеукраїнських семінарах-нарадах керівників закладів загальної середньої освіти України з проблем олімпійської освіти (Київ, 2014–2016); науково-практичних конференціях та круглих столах кафедр олімпійського та професійного спорту (Київ, НУФВСУ, 2011–2012), професійного, неолімпійського та адаптивного спорту (Київ, НУФВСУ, 2013) історії спортивного та олімпійського руху (Київ, НУФВСУ, 2013–2015), історії та теорії олімпійського спорту (Київ, 2015–2018).

**Публікації.** Основні положення дисертаційної роботи викладено у 7 публікаціях, з яких 5 статей у фахових виданнях України, які включено до міжнародної наукометричної бази; 1 праця апробаційного характеру; 1 додатково відображає результати наукових досліджень.

**Структура та обсяг роботи.** Дисертаційна робота складається з анотацій, вступу, п'яти розділів, практичних рекомендацій, висновків, списку використаних літературних джерел (214) та додатків (10), містить 7 таблиць та 26 рисунків. Дисертаційну роботу представлено на 201 сторінці.

## ОСНОВНИЙ ЗМІСТ

У **вступі** обґрунтовано актуальність теми, вказано зв'язок роботи з науковими планами, темами; визначено мету, завдання, об'єкт, предмет, основні методи дослідження, розкрито наукову новизну і практичну значущість отриманих результатів, а також подано інформацію про апробацію та впровадження результатів дослідження, зазначено кількість публікацій автора за темою дисертації, структуру та обсяг роботи.

Перший розділ «**Центри олімпійських досліджень та освіти як складова міжнародної системи олімпійської освіти**» присвячений обґрунтуванню місця та ролі центрів олімпійських досліджень та освіти в системі олімпійської освіти, аналізу міжнародного досвіду діяльності ЦОД, висвітленню особливостей реалізації олімпійської освіти та організації олімпійських досліджень в Україні.

Аналіз спеціальної науково-методичної літератури свідчить, що олімпійська освіта як суспільне явище має багату історію, традиції, що йдуть ще з давньогрецької агоністики й античної культури. Уперше офіційне обговорення питань олімпійської освіти відбулося у 1897 р. на сесії Міжнародного олімпійського комітету, що проходила в Гаврі, Франція. З того часу олімпійська освіта, як один зі шляхів розвитку олімпійського руху та гуманізації всього суспільства, постійно знаходиться у полі зору МОК. Як зазначають фахівці (N. Filaretos, 1992; М. Булатова, В. Платонов, 2002; В. Столяров, 2008; R. Naul, 2008) мета олімпійської освіти полягає в залученні різних верств населення до ідеалів та цінностей олімпізму.

Дослідження дозволяють зазначити, що сьогодні в світі існує значна кількість установ, що різною мірою займаються вивченням питань олімпійського спорту, олімпійського руху, олімпійської освіти. При цьому, Міжнародним олімпійським комітетом (станом на березень 2018 р.) визнано 43 центри олімпійських досліджень та освіти, що знаходяться у 24 країнах світу. Завдяки регулярному обміну досвідом та чітко скоординованій роботі центрів, відбувається аналіз актуальних проблем олімпійського руху, постійне збагачення інформації з олімпійського спорту, здійснюється допомога закладам освіти, що прагнуть проводити дослідження в цій галузі.

Встановлено, що в умовах розвитку сучасного олімпійського руху, ЦОД, це насамперед культурно-освітня установа, яка є джерелом сучасних олімпійських знань, прагне надавати фахівцям та дослідникам доступ до інформації та колекцій, що стимулюють інтелектуальний обмін та наукові дослідження (В. Григор'єв, 2002; А. Касмалієва, 2005; Н. Буга, 2006; В. Єрмолова, 2011).

На думку провідних зарубіжних та вітчизняних фахівців (К. Георгіадіс, 2007; О. Вацеба, 2014; С. Бубка, 2016; М. Булатова, 2016;), в Україні фундаментально розроблена та ефективно працює система олімпійської освіти (рис. 1).



Рис. 1. Система олімпійської освіти в Україні

(\* – тимчасово припинив роботу; \*\* – м. Севастополь, АР Крим – тимчасово припинив роботу)

Система олімпійської освіти в Україні на чолі з Національним олімпійським комітетом (НОК) та Олімпійською академією України (ОАУ) почала становлення з

моменту незалежності держави. Використовуючи значний науковий потенціал закладів вищої освіти, ОАУ розгорнула активну діяльність щодо поширення знань у галузі олімпійського спорту та фізичного виховання серед різних верств населення. За ініціативи ОАУ на базі Національного університету фізичного виховання і спорту України 1992 р. було створено центр олімпійських досліджень та освіти, згодом подібні центри було створено на базі профільних закладів вищої освіти м. Дніпра, м. Донецька, м. Львова та м. Харкова. 23 травня 2013 р. центру олімпійських досліджень та освіти при НУФВСУ було надано статус Міжнародного.

У другому розділі «**Методи та організація дослідження**» описано та обґрунтовано систему методів дослідження, які взаємно доповнюють один одного і є адекватними об'єкту, предмету, меті та завданням дослідження.

Для вирішення поставлених у роботі завдань були використані наступні методи досліджень: теоретичний аналіз та узагальнення науково-методичної літератури, документальних матеріалів та інформації з мережі Інтернет; опитування (бесіда, анкетування); експертне опитування; структурно-функціональний аналіз; моделювання; методи математичної статистики.

Дослідження проводилися під час XVI сесії Олімпійської академії України (2015 р., Київ), на базі Національного університету фізичного виховання і спорту України та Харківської державної академії фізичної культури. В анкетуванні взяли участь 40 респондентів, серед яких: представники регіональних відділень ОАУ, керівники та співробітники регіональних центрів олімпійських досліджень та освіти України (що працюють на базі ЛДУФК, ХДАФК, ПДАФКС), співробітники профільних закладів вищої освіти нашої країни.

В експертному опитуванні взяли участь 9 фахівців, серед яких представники професорсько-викладацького складу профільних закладів вищої освіти: НУФВСУ, ЛДУФК, ДДІФКС, ХДАФК, ПДАФКС, ОАУ та наукові співробітники Міжнародного центру олімпійських досліджень та освіти.

Дослідження проведені в три етапи з жовтня 2014 року по квітень 2018 року.

На першому етапі (жовтень 2014 – березень 2015 рр.) проаналізовано існуючу науково-методичну літературу з питань історії, розвитку системи олімпійської освіти, діяльності центрів олімпійських досліджень та освіти в різних країнах світу, реалізації олімпійських досліджень в Україні, що дозволило обґрунтувати тему дисертаційної роботи, визначити актуальність і наукову новизну, практичну та теоретичну значущість роботи, сформулювати мету, завдання, а також підібрати адекватні методи досліджень.

На другому етапі (квітень 2015 – листопад 2016 рр.) розроблено анкети, проведено анкетування ( $n = 40$ ) та експертне опитування ( $n = 9$ ) фахівців з метою визначення значущості наукових досліджень, що проводяться на базі регіональних центрів олімпійських досліджень та освіти України, виявлені найбільш ефективні форми і методи впровадження олімпійської освіти в діяльність даних організацій. Було визначено проблеми в діяльності ЦОД та шляхи їх подолання. Проведено обробку отриманих результатів.

На третьому етапі (грудень 2016 – квітень 2018 рр.) розроблено, сформовано та апробовано структурно-функціональну модель діяльності регіональних центрів олімпійських досліджень та освіти в Україні. Сформульовані основні висновки



проведеного дослідження, здійснені оформлення і підготовка дисертаційної роботи до офіційного захисту.

У третьому розділі дисертації «**Регіональні центри олімпійських досліджень та освіти в системі олімпійської освіти України**» визначені напрями реалізації олімпійської освіти в діяльності регіональних ЦОД; критерії ефективної діяльності центрів; проблеми та результативні шляхи подолання проблем в функціонуванні регіональних центрів олімпійських досліджень та освіти України.

Узагальнення досвіду реалізації системи олімпійської освіти в Україні свідчить, що її основою є організація фундаментальних досліджень з теорії і практики олімпізму, його місця і ролі в системі освіти, історії олімпійського руху тощо, а також впровадження результатів досліджень у практику. Вітчизняна система організації науково-дослідної роботи з проблем олімпійської освіти отримала високу оцінку керівництва Міжнародного олімпійського комітету, Міжнародної олімпійської академії, Української академії наук та провідних спеціалістів світу. Основна роль в організації та проведенні науково-дослідної роботи зазначеної спрямованості належить центрам олімпійських досліджень та освіти.

Регіональні центри олімпійських досліджень та освіти, за ініціативи Олімпійської академії України функціонують на базі профільних закладів вищої освіти: Львівського державного університету фізичної культури (від 20.11.2002 р.), Донецького державного інституту фізичної культури і спорту (від 08.11.2002 р., знаходиться на окупованій території, тимчасово припинив роботу), Харківської державної академії фізичної культури (від 19.11.2002 р.) та Придніпровської державної академії фізичної культури і спорту (08.11.2002 р.). Відповідно, діяльність та досягнення центрів тісною мірою пов'язані з діяльністю колективів зазначених освітніх закладів.

З метою визначення особливостей роботи регіональних центрів олімпійських досліджень та освіти було проведено бесіди з фахівцями. Узагальнення існуючого матеріалу, дозволило виявити напрями реалізації олімпійської освіти в діяльності регіональних центрів олімпійських досліджень та освіти України (рис. 2).

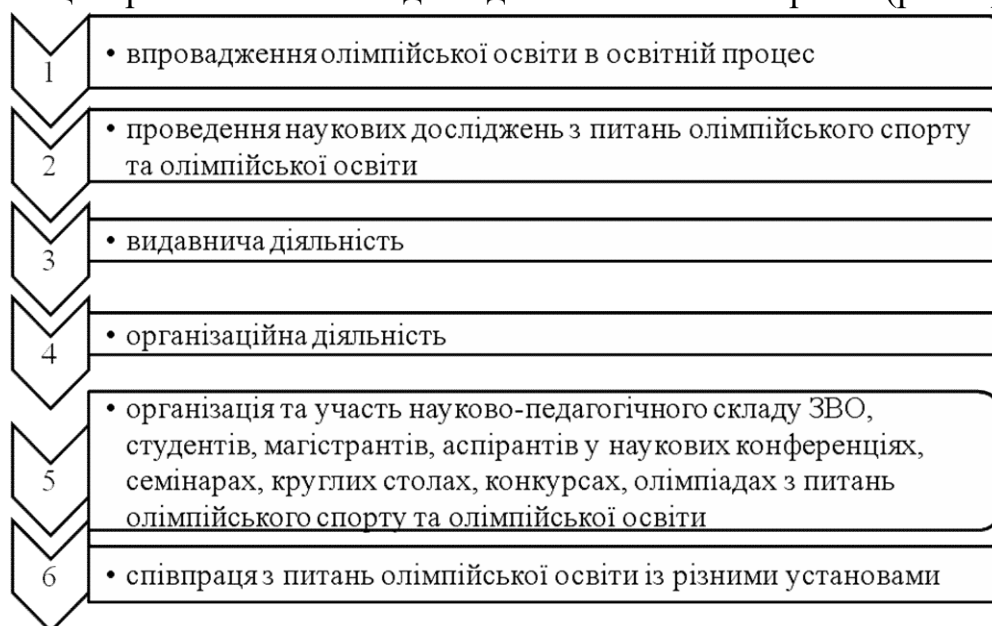


Рис. 2. Напрями реалізації олімпійської освіти в діяльності регіональних центрів олімпійських досліджень та освіти України

Дослідження свідчать, що однією з найважливіших складових в діяльності ЦОД є організація та проведення науково-дослідної роботи. У процесі формування тематики досліджень враховуються територіальні особливості закладів освіти (рис. 3), наукові традиції дослідницьких програм, технічне забезпечення.

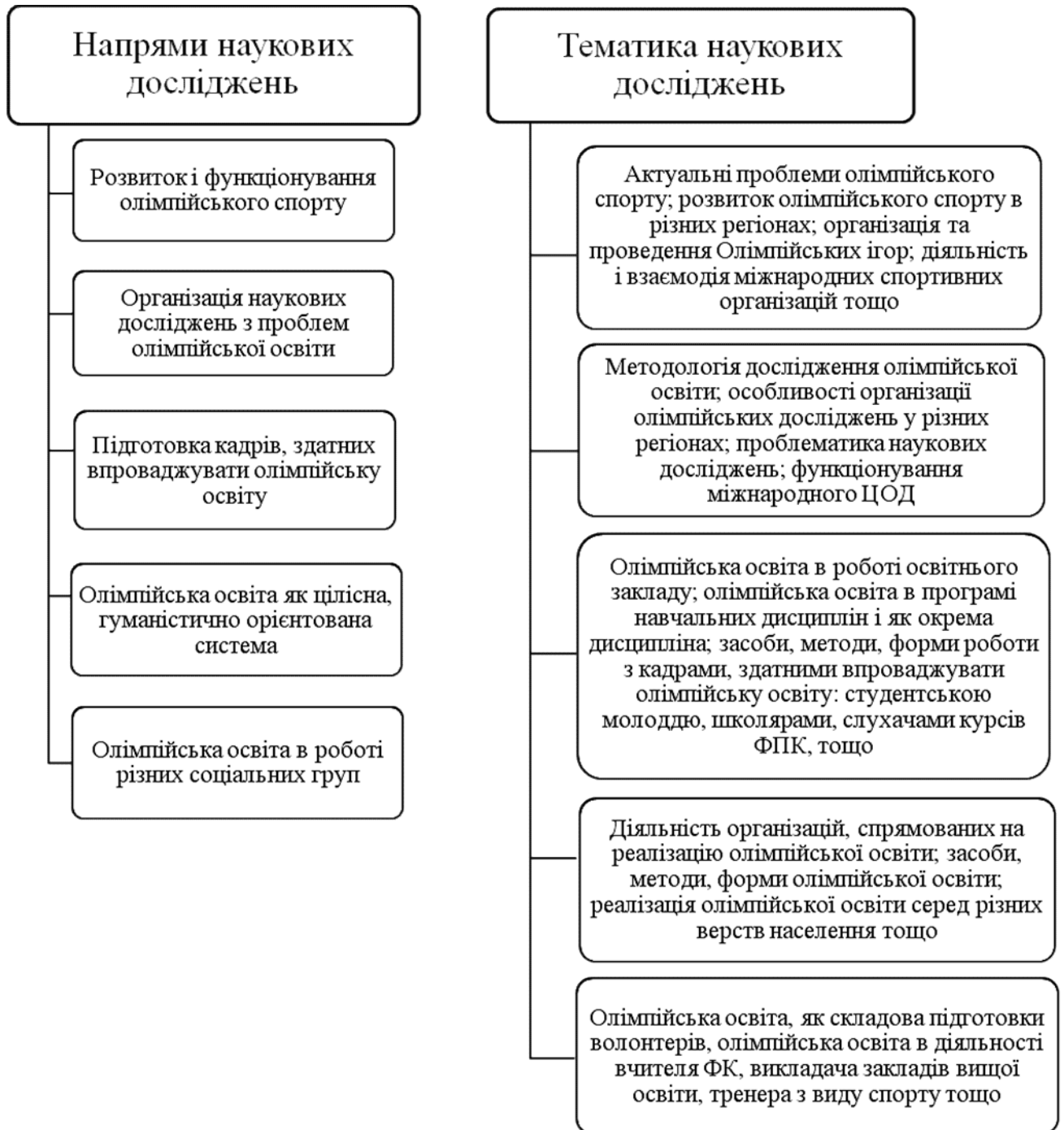


Рис. 3. Напрями і тематика наукових досліджень олімпійської освіти

Наступним кроком дисертаційного дослідження було визначення думки експертів щодо переліку критеріїв за якими доречно оцінювати ефективність діяльності регіональних центрів олімпійських досліджень та освіти України. Результати дослідження показали (n=9), що 89 % від загальної кількості

респондентів відмітили всі вісім запропонованих критеріїв ефективної діяльності центрів як рівнозначні, а саме:

- 1) кількість наукових статей, опублікованих фахівцями центру;
- 2) кількість тез, опублікованих фахівцями центру;
- 3) кількість кандидатських та докторських дисертацій з проблем олімпійської освіти, що було захищено фахівцями чи під керівництвом фахівців центру;
- 4) кількість магістерських та дипломних робіт з проблем олімпійської освіти, що захищена співробітниками або під керівництвом на базі центру;
- 5) кількість актів впровадження наукових розробок із різних аспектів олімпійської освіти, що були впроваджені в практику співробітниками центру;
- 6) кількість проведених наукових конференцій, круглих столів, симпозіумів тощо;
- 7) кількість навчальних посібників, довідників, монографій, підручників з проблем олімпійської освіти, що підготували фахівці центру;
- 8) рівень кваліфікації співробітників центру (кількість кандидатів, докторів наук, молодих фахівців, які працюють над підготовкою наукових робіт).

Дослідження також дозволили виділити основні проблеми функціонування центрів олімпійських досліджень та освіти України (рис. 4).

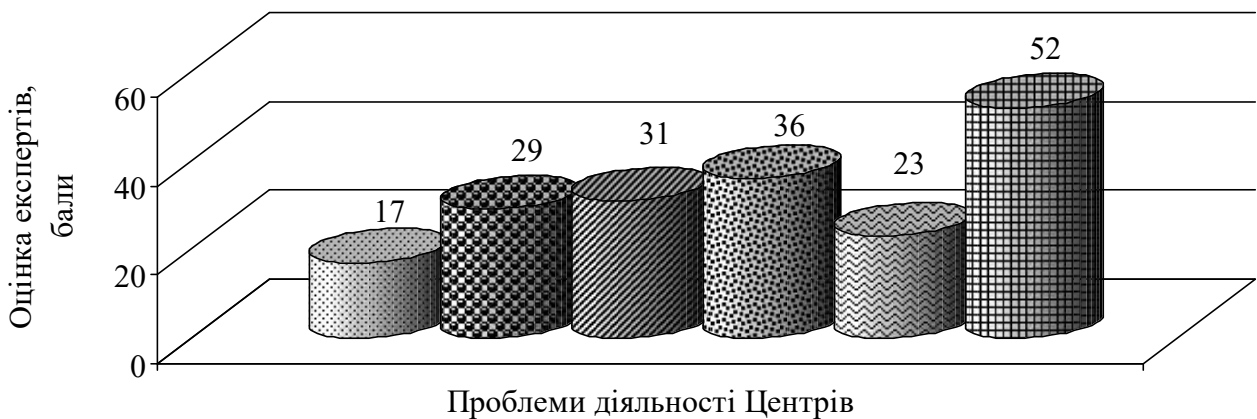


Рис. 4. Оцінка значимості проблем в діяльності регіональних центрів олімпійських досліджень та освіти України (результати експертизи) (n=9):

- ▣ – матеріально-технічне забезпечення;
- ▤ – недостатня кількість наукових публікацій;
- ▥ – відсутність у співробітників мотивації вдосконалюватися професійно;
- ▧ – розмитість функціональних обов'язків;
- ▨ – взаємодія між Міжнародним та регіональними центрами;
- ▩ – відсутність чіткої структури діяльності центрів

Аналіз результатів експертного опитування ( $W=0,72$ ) показав, що на думку експертів, основними проблемами у функціонуванні регіональних центрів олімпійських досліджень та освіти є відсутність чіткої структури їх діяльності (52 бали), розмитість функціональних обов'язків членів ЦОД (36 балів), відсутність у співробітників мотивації вдосконалюватися професійно (31 бал), а вже потім експерти відзначають такі проблеми, як недостатня кількість наукових публікацій (29 балів), взаємодія між Міжнародним та регіональними центрами (23 бали), останнє місце належить проблемі матеріально-технічного забезпечення функціонування ЦОД (17 балів).

Результати досліджень свідчать, що саме проблеми структурно-організаційної спрямованості потребують більшої уваги та ефективного вирішення, ніж матеріально-технічне забезпечення.

Ще одним завданням дисертаційного дослідження, було визначення думки експертів щодо можливих ефективних шляхів подолання проблем, які мають місце в діяльності регіональних центрів олімпійських досліджень та освіти України (рис. 5).

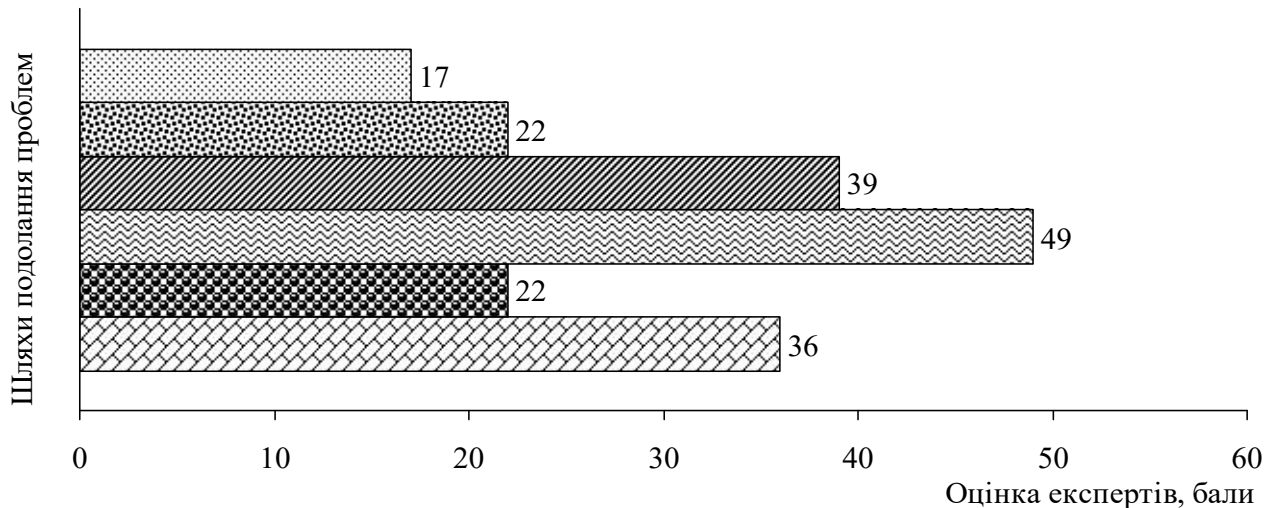


Рис. 5. Оцінка значимості ефективних шляхів подолання проблем в діяльності регіональних центрів олімпійських досліджень та освіти України:

- ▣ – обмін досвідом між представниками центрів;
- ▤ – проведення наукових конференцій з питань олімпійського руху та олімпійської освіти;
- ▥ – активізація наукової діяльності;
- ▧ – удосконалення статуту центру;
- ▨ – чіткість у формулюванні мети та завдань;
- ▩ – визначення структури центру

Аналіз результатів експертного опитування показав ( $W=0,72$ ), що на думку експертів, першочерговою проблемою в діяльності регіональних ЦОД, що вимагає вирішення, є переопрацювання статуту центру з урахуванням вимог сучасного суспільства (49 балів), активізація наукової діяльності на базі центру (39 балів), визначення та обґрунтування структури (36 балів), чітке формулювання мети та завдань діяльності центрів олімпійських досліджень та освіти (22 бали); наступними за значущістю йдуть – проведення наукових конференцій з питань олімпійського руху та олімпійської освіти (22 бали), обмін досвідом щодо організації роботи між представниками міжнародного та регіональних центрів (17 балів).

Таким чином, в результаті проведених досліджень було встановлено, що ефективність діяльності регіональних центрів олімпійських досліджень та освіти значною мірою залежить від чітко сформованої організаційної структури даних установ. Експертне опитування дозволило виявити, що першочергові проблеми, з якими зустрічаються регіональні ЦОД мають структурно-організаційний характер, що вимагає обґрунтування комплексної моделі діяльності регіональних центрів олімпійських досліджень та освіти України.

У четвертому розділі дисертаційної роботи «Обґрунтування моделі діяльності регіональних центрів олімпійських досліджень та освіти в Україні»

обґрунтовано організаційні умови діяльності регіональних центрів олімпійських досліджень та освіти у нашій країні, виявлено форми та методи впровадження олімпійської освіти, що мають місце в роботі регіональних ЦОД; розроблено та перевірено ефективність структурно-функціональної моделі діяльності регіональних центрів олімпійських досліджень та освіти України.

На підставі аналізу нормативно-правових документів міжнародних установ, які працюють в системі олімпійського спорту та олімпійської освіти, а також чинної законодавчої бази України, ми дійшли висновку, що організаційні умови діяльності регіонального ЦОД, як громадської організації, що діє на території України, мають базуватись на наступних положеннях: мета та основні завдання центру; юридичний статус даної організації; умови та порядок прийому в члени центру, вибуття з нього; права та обов'язки членів центру; джерела надходження і порядок використання коштів та іншого майна; порядок внесення змін і доповнень до статутних документів; порядок припинення діяльності регіонального центру олімпійських досліджень та освіти.

Дослідження також дозволили виділити форми впровадження олімпійської освіти, що мають місце в діяльності регіональних центрів олімпійських досліджень та освіти в Україні (рис. 6).

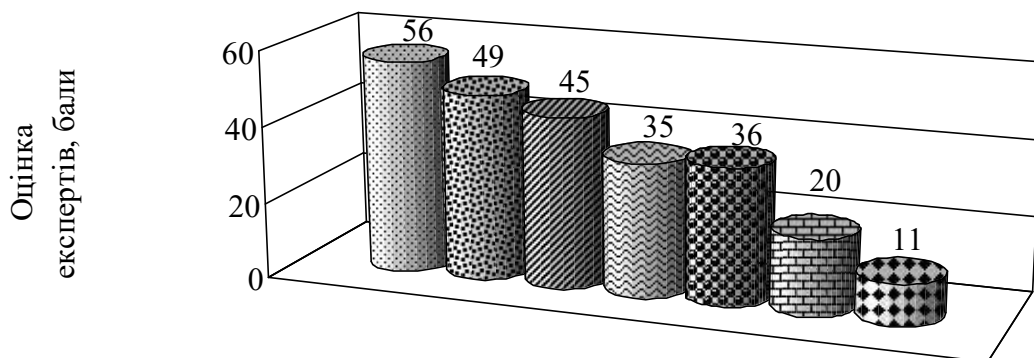


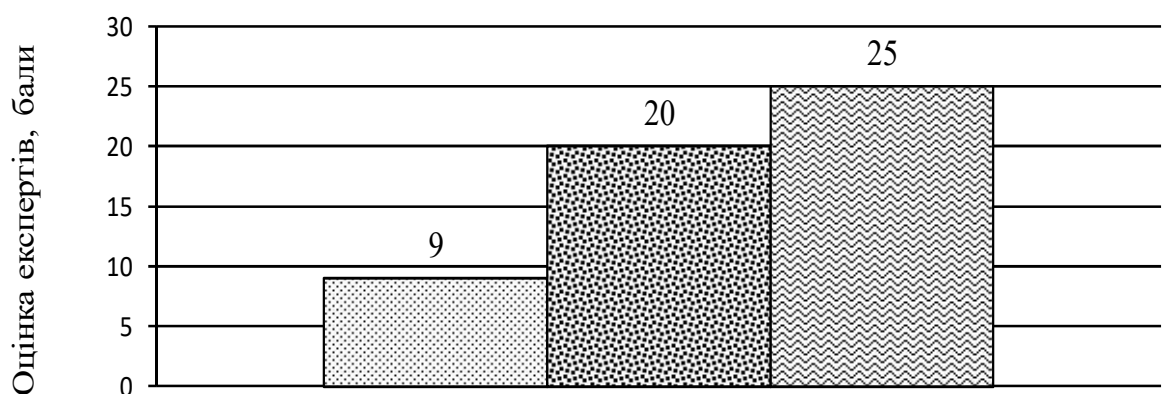
Рис. 6. Форми впровадження олімпійської освіти, що мають місце в діяльності центрів олімпійських досліджень та освіти в Україні (результати експертизи):

- – інтеграція олімпійської освіти у навчальні дисципліни;
- – науково-дослідна робота з олімпійської тематики;
- – олімпійські музеї, олімпійські галереї, кабінети олімпійської освіти;
- – олімпійська освіта в процесі педагогічної практики та стажування;
- – спортивно-масова робота з олімпійської тематики;
- – спецкурс „Олімпійська освіта”;
- – індивідуальні завдання з олімпійської освіти

Так, за результатами експертного опитування ( $W=0,7$ ), найбільш ефективною формою впровадження олімпійської освіти в діяльності регіональних центрів олімпійських досліджень та освіти, є інтеграція олімпійської освіти у вигляді певних

питань у навчальні дисципліни, що вивчають студенти у закладах освіти, на базі яких розміщено ЦОД (56 балів). На другому за значущістю місці (49 балів) фахівці поставили організацію та проведення науково-дослідної роботи з олімпійської тематики на базі центру; на третє місце (45 балів) фахівці віднесли організацію роботи на базі центру олімпійських музеїв, олімпійських галерей, кабінетів олімпійської освіти, олімпійських куточків тощо. На четверте місце експерти поставили (36 балів) організацію спортивно-масової роботи з використанням олімпійських церемоній.

Проведені дослідження дозволили виділити і методи впровадження олімпійської освіти, що мають місце в діяльності регіональних центрів олімпійських досліджень та освіти в Україні, а також визначити їх ефективність (рис. 7).



Методи впровадження олімпійської освіти

Рис. 7. Методи впровадження олімпійської освіти, що мають місце в роботі регіональних центрів олімпійських досліджень та освіти України:

- ▣ – словесний (лекції, семінар та ін.);
- ▤ – наочний (презентації, відеоматеріали);
- ▥ – практичний (заходи, присвячені олімпійській освіті)

Аналіз результатів експертного опитування ( $W=0,83$ ) свідчить, що найефективнішим (25 балів), серед методів впровадження олімпійської освіти, що мають місце в роботі регіональних ЦОД є практичний метод (організація заходів, присвячених олімпійській тематиці та залучення різних верств населення до участі в них), на другому (20 балів) та третьому (9 балів) за значущістю місцях, відповідно, йдуть наочний (демонстрація презентацій, відеофільмів) та словесний (проведення лекцій, семінарів тощо) методи.

Узагальнення досвіду діяльності регіональних центрів олімпійських досліджень та освіти, проведення бесід із фахівцями, свідчить, що для створення максимально ефективних умов діяльності регіональних ЦОД необхідно сформувати чітку ієрархію підрозділів центру, окреслити поле функціональних обов'язків членів організації, оптимізувати основні положення їх роботи. Побудова структурно-функціональної моделі діяльності регіонального центру олімпійських досліджень та освіти, включала декілька взаємодоповнюючих етапів (рис. 8).

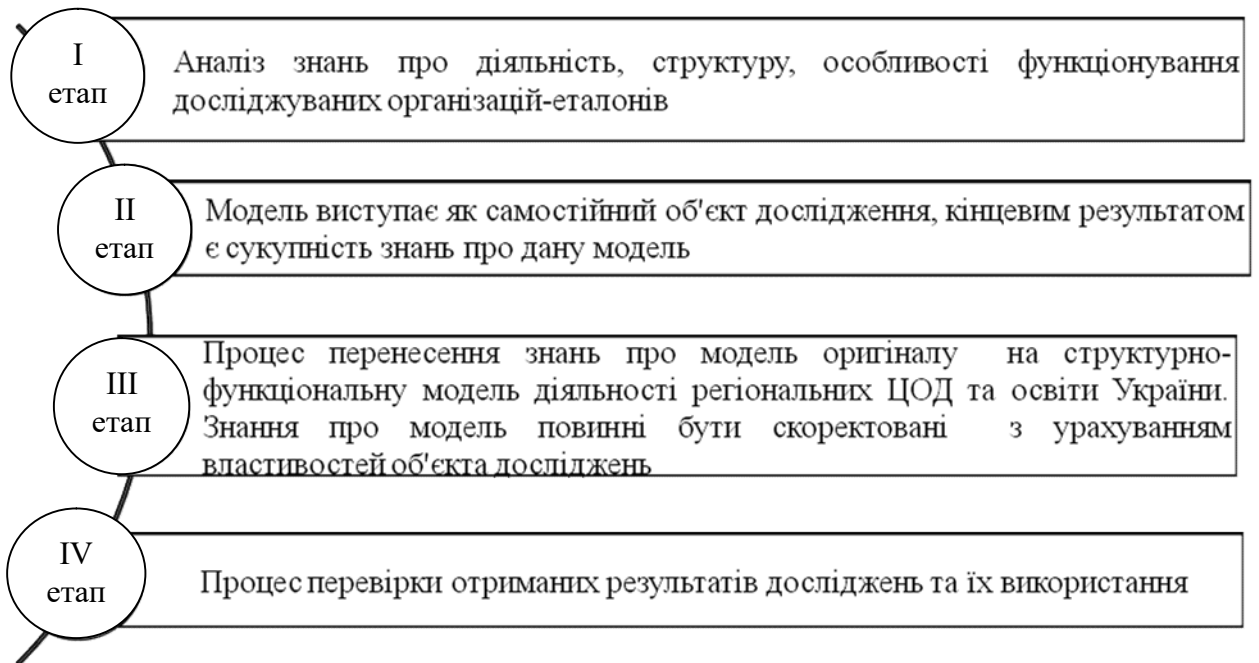


Рис. 8. Формування структурно-функціональної моделі діяльності регіонального центру олімпійських досліджень та освіти України

Перший етап побудови моделі діяльності регіонального центру олімпійських досліджень та освіти припускає наявність знань про діяльність ЦОД. На другому етапі модель виступає як самостійний об'єкт дослідження. На третьому етапі здійснюється перенесення знань з моделі на оригінал – формування безлічі знань. Процес перенесення знань проводиться за певними правилами. Знання про моделі повинні бути скоректовані з урахуванням властивостей об'єкта-оригіналу, які не знайшли відображення або були змінені при побудові моделі. Четвертий етап – практична перевірка отриманих, за допомогою моделі, знань та їх використання.

Побудова структурно-функціональної моделі діяльності регіональних ЦОД включає чотири взаємодоповнюючих етапи. Для розробки структурно-функціональної моделі діяльності регіональних центрів було вивчено та проаналізовано особливості функціонування кожного окремого об'єкта дослідження (рис. 9).

Структурно-функціональна модель діяльності регіонального центру олімпійських досліджень та освіти України має інтегральний характер, відображає взаємодію підрозділів організації, складається з чітко налагодженої системи взаємодії кожної окремої ланки.

Ефективність структурно-функціональної моделі було підтверджено шляхом впровадження її в діяльність Харківського регіонального центру олімпійських досліджень та освіти України, протягом шести місяців. Експерти провели дослідження доцільності показників функціонування центру представлених в анкеті. В дослідженні брали участь дев'ять експертів Міжнародного та регіональних центрів, що відповідно мають повноваження оцінювати роботу Харківського центру.

Аналіз результатів змін після впровадження структурно-функціональної моделі діяльності регіонального центру виявив, що 67 % експертів вважають, що дане дослідження позитивно вплинуло на діяльність Харківського центру.

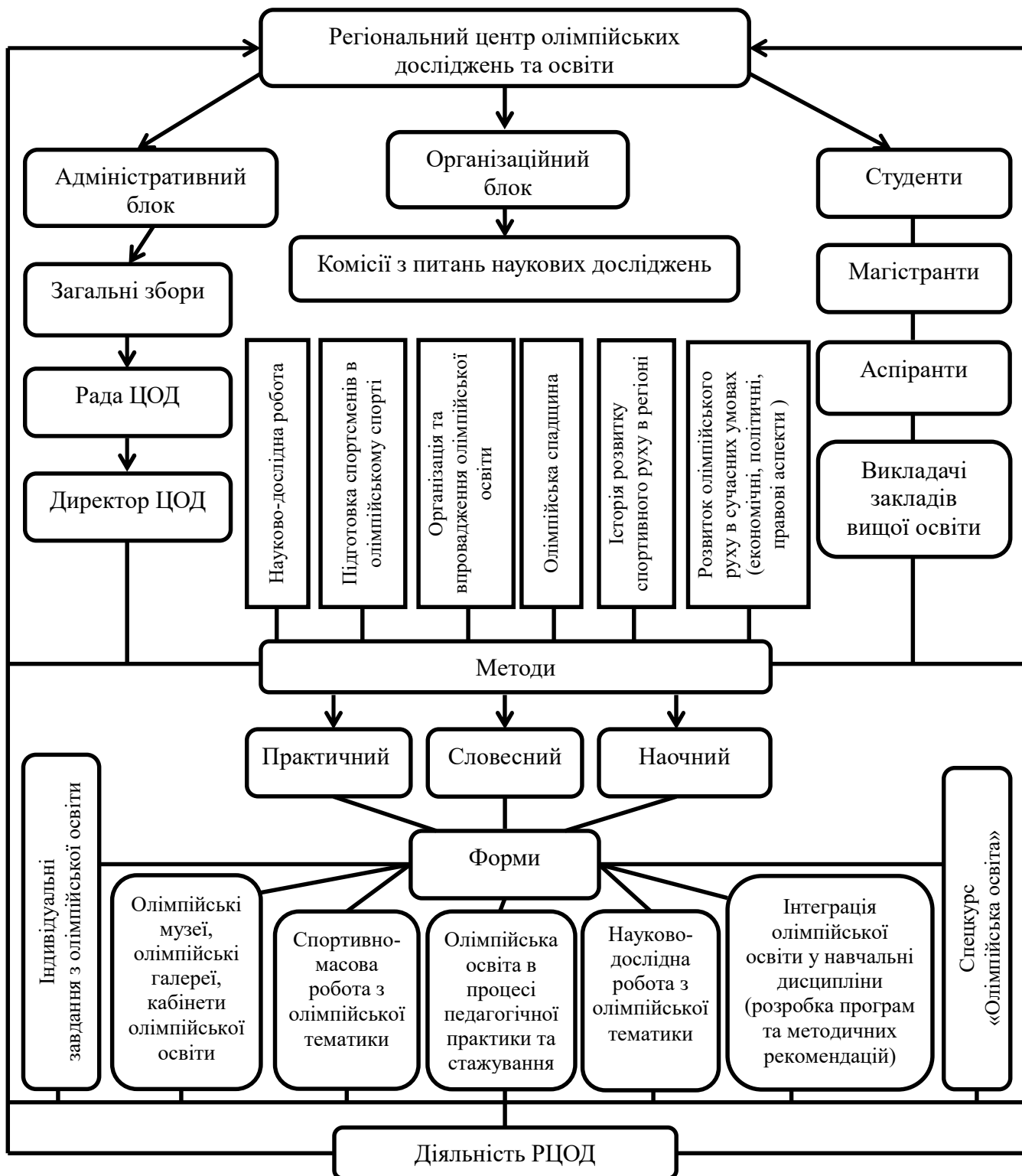


Рис. 9. Структурно-функціональна модель діяльності регіональних центрів олімпійських досліджень та освіти України

За результатами досліджень, фахівці відзначили ефективні зрушення в діяльності Харківського регіонального центру олімпійських досліджень та освіти за період впровадження в його роботу структурно-функціональної моделі, а саме: 78 % експертів відмічають розширення тематика наукових досліджень, які проводяться на базі центру; 67 % фахівців свідчать про збільшення кількості наукових публікацій з різних аспектів олімпійської освіти що підготовлені



працівниками центру; 89 % експертів відзначають підвищення мотивації співробітників центру вдосконалюватись професійно, про що свідчать кваліфікаційні наукові роботи.

У п'ятому розділі «Аналіз та узагальнення результатів дослідження» представлено рішення завдань дослідження, що дало можливість отримати дві групи даних: ті, що доповнюють вже наявні розробки, й абсолютно нові результати з проблеми дослідження.

Доповнено дані інформації щодо світового досвіду діяльності центрів олімпійських досліджень та освіти (Н. Філаретос, 2003; О. Томенко, 2013; М. Булатова, 2015); доповнені характерні особливості діяльності регіональних ЦОД, до яких відносяться: визначення тематики, організація та проведення наукових досліджень; розробка та реалізація освітніх програм вищої та післядипломної професійної освіти (D. Binder, 2012; D. Chatziefstathiou, 2014; Л. Радченко, 2016; Я. Щербашин, 2016).

Абсолютно новим є виявлені проблеми діяльності регіональних центрів олімпійських досліджень та освіти України: відсутність чіткої структури діяльності центру, розмитість функціональних обов'язків членів регіональних ЦОД, відсутність у співробітників мотивації вдосконалюватися професійно, недостатня кількість наукових публікацій, взаємодія між Міжнародним та регіональними центрами олімпійських досліджень та освіти, матеріально-технічне забезпечення; визначені ефективні шляхами подолання проблем, що мають місце в діяльності центрів олімпійських досліджень та освіти України: вдосконалення статутних положень діяльності центрів відповідно до умов сьогодення, активізація наукової діяльності, обґрунтування особливостей функціонування структурних одиниць центрів, а також активізація проведення на базі центрів наукових конференцій з питань олімпійського руху та олімпійської освіти, обмін досвідом між представниками центрів; розроблено та апробовано структурно-функціональну модель діяльності регіонального центру олімпійських досліджень та освіти України, що складається з: адміністративного блоку («Загальні збори», Рада ЦОД, директор), організаційного блоку (комісії з питань наукових досліджень) та методичного блоку (методи та форми впровадження олімпійської освіти, що мають місце в діяльність центру олімпійських досліджень та освіти).

## ВИСНОВКИ

1. Узагальнення світового досвіду організації діяльності центрів олімпійських досліджень та освіти на підставі аналізу науково-методичної літератури закордонних і вітчизняних авторів, матеріалів мережі Інтернет свідчить, що на сьогодні існує значна кількість установ, що різною мірою приділяють увагу вивченню питань олімпійського спорту, олімпійського руху, олімпійської освіти. Міжнародним олімпійським комітетом офіційно визнано 43 центри олімпійських досліджень та освіти, які знаходяться у 24 країнах світу. 95 % від загальної їх кількості розташовані на базі закладів вищої освіти. Діяльність центрів, окрім безпосереднього проведення досліджень, спрямована на висвітлення їх результатів серед різних верств світової спільноти.

2. Особливостями діяльності регіональних центрів олімпійських досліджень та освіти, що функціонують в Україні, є: гармонійне поєднання їх роботи з освітнім процесом закладів вищої освіти на базі яких вони функціонують; проведення наукових досліджень та реалізація освітніх програм вищої та післядипломної професійної освіти; видавнича діяльність (наявність фахового журналу при кожному закладі вищої освіти); спортивно-масова робота; активна освітня взаємодія з молоддю за допомогою соціальних мереж; залучення молоді до волонтерського руху.

3. До основних проблем, що мають місце в функціонуванні регіональних центрів олімпійських досліджень та освіти ( $W=0,72$ ) віднесено: відсутність чіткої структури діяльності центрів (52 бали), розмитість функціональних обов'язків членів ЦОД (36 балів), відсутність у співробітників мотивації вдосконалюватися професійно (31 бал), недостатня кількість наукових публікацій, що мають члени центрів (29 балів), організація взаємодії між Міжнародним та регіональними центрами (23 бали) та останнє місце належить проблемам матеріально-технічного забезпечення (17 балів).

4. Найбільш ефективними шляхами подолання проблем, що мають місце в діяльності центрів олімпійських досліджень та освіти України, на думку експертів ( $W=0,72$ ) є: вдосконалення статутних положень діяльності центрів відповідно до умов сьогодення (49 балів), активізація наукової діяльності (39 балів), обґрунтування особливостей функціонування структурних одиниць центрів (36 балів), а також активізація проведення на базі центрів наукових конференцій з питань олімпійського руху та олімпійської освіти (22 бали), обмін досвідом між представниками центрів (17 балів).

5. Встановлено основні форми впровадження олімпійської освіти, що мають місце в діяльності регіональних ЦОД: інтеграція питань, пов'язаних з олімпійським спортом в навчальні дисципліни; проведення науково дослідної роботи за олімпійською тематикою; організація роботи олімпійських музеїв, галерей, кабінетів; організація спортивно-масової роботи, впровадження питань з олімпійської освіти в процес практики / стажування студентів; впровадження навчальної дисципліни «олімпійська освіта» в освітній процес та проведення індивідуальних занять і консультацій.

6. Розроблена структурно-функціональна модель діяльності центру олімпійських досліджень та освіти, яка має інтегральний характер та відображає взаємодію підрозділів організації, має чітко налагоджену систему взаємодії кожної окремої ланки. Розроблена модель діяльності регіональних центрів олімпійських досліджень і освіти України складається з трьох блоків: адміністративний блок відіграє координуючу функцію в роботі цієї структури, що включає в себе керівництво і членів центру; організаційний блок характеризується реалізацією форм впровадження олімпійської освіти в діяльність центру та включає комісії з питань наукових досліджень, а саме: підготовку спортсменів в олімпійському спорті, організацію і впровадження олімпійської освіти, історію розвитку спортивного руху в регіоні, розвиток олімпійського руху в сучасних умовах (економічні, політичні, правові аспекти); методичний блок структурно-функціональної моделі діяльності регіональних центрів олімпійських досліджень і

освіти України відображає основні групи методів для оптимального функціонування даної організації.

7. Запропоновану модель впроваджено в діяльність Харківського регіонального центру олімпійських досліджень та освіти протягом шести місяців; були надані рекомендації щодо особливості діяльності кожного із виділених структурних компонентів. Дослідження ефективності роботи центру шляхом проведення експертного опитування свідчить: 67% експертів вважають, що впровадження моделі позитивно вплинуло на діяльність центру. Зокрема протягом досліджуваного періоду фахівцями центру: розроблено навчально-методичну документацію та включено в освітній процес Харківської державної академії фізичної культури (ХДАФК) навчальну дисципліну «Олімпійська освіта» (викладається на освітньо-кваліфікаційних рівнях «Бакалавр» та «Магістр»); відновлено організацію пошукової роботи та підготовку інформаційно-довідкової літератури з історії становлення олімпійського руху в регіоні; розпочато підготовку серії магістерських робіт з проблем олімпійської освіти; започатковано традицію включення питань з олімпійської освіти до програм наукових конференцій, семінарів, круглих столів, що проходять у ХДАФК; збільшилась кількість спортивно-масових заходів олімпійської спрямованості, які організують та в яких беруть участь члени центру, що дозволяє говорити про ефективність запропонованої моделі та рекомендувати її до впровадження в роботу інших регіональних центрів країни.

Перспектива подальших досліджень полягає у пошуку нових підходів удосконалення організаційних засад діяльності регіональних центрів олімпійських досліджень та освіти України.

## **СПИСОК ОПУБЛІКОВАНИХ ПРАЦЬ ЗА ТЕМОЮ ДИСЕРТАЦІЇ**

### **Наукові праці, в яких опубліковані основні наукові результати дисертації**

1. Сердюк М. Становлення спортивного руху на українських землях. Теорія і методика фізичного виховання і спорту. 2014;4:115-20. Фахове видання України, яке включено до міжнародної наукометричної бази Index Copernicus.

2. Сердюк М. Міжнародний досвід діяльності центрів олімпійських досліджень та освіти. Спортивний вісник Придніпров'я. 2016;1:123-8. Фахове видання України, яке включено до міжнародної наукометричної бази Index Copernicus.

3. Сердюк МГ. Форми та методи діяльності регіональних центрів олімпійських досліджень та освіти України. Науковий часопис НПУ імені М.П. Драгоманова. Серія: Науково-педагогічні проблеми фізичної культури (фізична культура і спорт). 2016;2(69):69-72. Фахове видання України, яке включено до міжнародної наукометричної бази Index Copernicus.

4. Сердюк МГ. Проблеми та особливості діяльності регіональних центрів олімпійських досліджень та освіти України. Науковий часопис НПУ імені М.П. Драгоманова. Серія: Науково-педагогічні проблеми фізичної культури (фізична культура і спорт). 2016;6(76):106-10. Фахове видання України, яке включено до міжнародної наукометричної бази Index Copernicus.

5. Сердюк М. Структурно-функціональна модель діяльності регіональних центрів олімпійських досліджень та освіти в Україні. Спортивна наука України. 2018;1(83):33-8. Фахове видання України, яке включено до міжнародної наукометричної бази Index Copernicus.

#### **Наукові праці, які засвідчують апробацію матеріалів дисертації**

1. Сердюк МГ. Підгрунття діяльності центрів олімпійських досліджень та освіти в Україні. В: Молодь та олімпійський рух: зб. тез доп. 8-ї Міжнар. наук. конф. молодих учених, присвяч. 85-річчю НУФВСУ [Інтернет]; 2015 Верес 10-11; Київ. Київ; 2015. с.47-8. Доступно: <http://uni-sport.edu.ua/naukova-robota/naukovi-konferentsiji-seminari.html>

#### **Наукові праці, які додатково відображають наукові результати дисертації**

1. Сердюк МГ. Философия спорта в концепте идеала человека и проблемы телесности. В: Дні науки філософського факультету: матеріали доповідей та виступів Міжнародної наук. конф. студентів, аспірантів та молодих вчених; 2014 Квіт 15-16; Київ. Київ; 2014. с.60-2.

### **АНОТАЦІЇ**

**Загітова М. Г. Організаційні засади діяльності регіональних центрів олімпійських досліджень та освіти України.** – На правах рукопису.

Дисертація на здобуття наукового ступеня кандидата наук з фізичного виховання та спорту за спеціальністю 24.00.01 – олімпійський і професійний спорт. – Національний університет фізичного виховання і спорту України, Київ, 2018.

У дисертації визначено характерні особливості діяльності регіональних центрів олімпійських досліджень та освіти в Україні, проблеми діяльності регіональних центрів олімпійських досліджень та освіти України, ефективні шляхами подолання проблем, що мають місце в діяльності ЦОД, розроблено та апробовано структурно-функціональну модель діяльності регіонального центру олімпійських досліджень та освіти України.

У результаті проведених досліджень підтверджено ефективність впровадження структурно-функціональної моделі діяльності регіонального центру олімпійських досліджень та освіти України.

Мета дослідження полягала в удосконаленні організаційних засад діяльності регіональних центрів олімпійських досліджень та освіти в Україні, шляхом розробки та апробації структурно-функціональної моделі регіонального ЦОД.

**Ключові слова:** олімпійська освіта, організаційні засади, центр олімпійських досліджень та освіти, структурно-функціональна модель, методи та форми впровадження олімпійської освіти, проблеми діяльності центрів та шляхи їх подолання, критерії ефективності діяльності центру.

### **ANNOTATIONS**

**Zagitova M. G. Organizational principles of activity of regional centers of olympic research and education of Ukraine.** – On the rights of the manuscript.

Dissertation for a candidate degree in physical education and sport by specialty 24.00.01 – olympic and professional sport. – National University of Physical Education and Sports of Ukraine, Kyiv, 2018.

Thanks to the fruitful cooperation of the National Olympic Committee and the Olympic Academy of Ukraine, a highly developed and well-established system of Olympic education in Ukraine has been developed. It is based on the regional branches of the OAU, as well as the International and Regional Centers of Olympic Studies and Education. As noted by leading experts, the achievements of regional structures are significantly inferior to the activities of the International Center for Olympic Studies and Education. The analysis of the reasons for such inconsistency and the development of ways to improve the optimization of the functioning of regional centers of Olympic research has determined the relevance of the study.

The purpose of the study is to improve the organizational foundations of the regional centers of Olympic research and education in Ukraine by developing and testing a structural and functional model of regional data centers.

Studying and generalizing the world experience in the organization of Olympic studies, it is noted that under the patronage of the IOC today there are 43 Centers of Olympic Studies and Education functioning in the world. Among the first were the Center for Olympic Studies at the University of Texas at Austin in 1983, the Autonomous University of Barcelona in 1989 and the International Center for Olympic Studies at the University of Western Ontario in Canada in 1989, while the Center for Olympic Studies, operating at the Olympic Museums in Lausanne (1993). It can be noted that only 4 of the 43 Centers have the status of International.

In Ukraine, under the patronage of the Olympic Academy of Ukraine, international and regional centers of olympic research and education, which operate on the basis of specialized higher education institutions, are actively working.

Dedicated areas allowed to determine the forms of implementation of the Olympic education, which take place in the activities of the regional centers of Olympic studies and education in Ukraine. Then we studied the significance of the selected forms. The results of the expert survey ( $W=0,7$ ) made it possible to judge that the most effective form of implementation of the Olympic education is the integration of issues related to Olympic sports in the discipline (56 points), in the second place (49 points) – conducting research work on the Olympic theme, and on the third (45 points) – the organization of the work of Olympic museums, galleries, offices, the fourth (36 points) – the organization of sports work.

Analysis of the organization of research work related to Olympic education, has allowed to highlight the priority directions of scientific research. According to the experts, the most relevant is the conduct of research related to the substantiation of the Organization and the introduction of Olympic education (45 points); further, the history of the development of sporting movement in the region (30 points) and the preparation of athletes in the Olympic sport (27 points).

Problems analyzed that have occurred in the functioning of the Centers. The main ones were: lack of a clear structure of the activity of the centers (52 points), blurring of the functional responsibilities of the members of the data center (36 points), lack of motivation to improve the staff professionally (31 points), and then experts point out such problems as – insufficient number of scientific publications (29 points), interaction between international and regional centers (23 points), and the last place belongs to the logistical problem.

The analysis of the results of the expert survey showed that one of the most effective ways to overcome these problems is to develop and substantiate the model of the Center's activities (49 points), the next step is to increase the scientific activity (39 points), to define the structure of the center, and to hold scientific conferences on the issues of the Olympic Movement and the Olympic Education, the exchange of experience between the representatives of the centers.

Construction of a structural-functional model consisted of several complementary stages. From the study of international experience of organizations to the development of a structural and functional model of regional centers of Olympic research and education.

The developed model of activity of regional centers of Olympic research and education of Ukraine consists of three blocks. An administrative unit plays a coordinating role in the work of this structure, which includes – the leadership and members of the center. The organizational unit is characterized by the implementation of the forms of the implementation of Olympic education in the Center's activities and includes research committees, namely: the preparation of athletes in the Olympic sport, the organization and implementation of Olympic education, the history of the development of sports movement in the region, the development of the Olympic movement in modern conditions (economic, political, legal aspects). The methodical block of the structural-functional model of the activity of the regional centers of the Olympic research and education of Ukraine reflects the main groups of methods for optimal functioning of this organization.

The proposed model is implemented in the work of the Kharkiv Regional center for olympic studies and education of Ukraine, the results reflect positive changes in the work of the Center and are presented in the fourth section of the dissertation study, which is confirmed by the acts of implementation.

**Key words:** olympic education, organizational principles, center of olympic research and education, structural and functional model, methods and forms of implementation of olympic education, problems of the centers' activities and ways to overcome them, criteria for the effectiveness of the center.

---

Підписано до друку 11.09.2018 р. Формат 60х90/16.  
Ум. друк. арк. 0,9. Обл.-вид. арк. 0,9.  
Тираж 100. Зам. 69.

---

«Видавництво “Науковий світ”»<sup>®</sup>  
Свідоцтво ДК № 249 від 16.11.2000 р.  
м. Київ, вул. Казимира Малевича (Боженка), 23, оф. 414.  
200-87-15, 050-525-88-77  
E-mail: [nsvit23@ukr.net](mailto:nsvit23@ukr.net)  
Сайт: [nsvit.cc.ua](http://nsvit.cc.ua)