

Міністерство освіти і науки України
Національний університет фізичного виховання і спорту України

ЯКОВЕНКО ОЛЕНА ОЛЕГІВНА

УДК: 796.015.82

**ФОРМУВАННЯ ЕКІПАЖІВ В ВЕСЛУВАННІ АКАДЕМІЧНОМУ НА
ЕТАПІ ПІДГОТОВКИ ДО ВИЩИХ ДОСЯГНЕНЬ**

24.00.01. – олімпійський і професійний спорт

Автореферат дисертації на здобуття наукового ступеня
кандидата наук з фізичного виховання і спорту

Київ–2015

Дисертацією є рукопис

Роботу виконано в Національному університеті фізичного виховання і спорту України, Міністерство освіти і науки України

Науковий керівник доктор наук з фізичного виховання і спорту, професор **Шинкарук Оксана Анатоліївна**, Національний університет фізичного виховання і спорту України, директор науково-дослідного інституту, професор кафедри теорії і методики спортивної підготовки і резервних можливостей спортсменів

Офіційні опоненти:

доктор наук з фізичного виховання і спорту, професор **Костюкевич Віктор Митрофанович**, Вінницький державний педагогічний університет імені М. Коцюбинського, завідувач кафедри теорії і методики спорту;

кандидат педагогічних наук, старший науковий співробітник **Павлік Анатолій Іванович**, Державний науково-дослідний інститут фізичної культури та спорту, старший науковий співробітник

Захист відбудеться 24 червня 2015 р. о 14.00 на засіданні спеціалізованої вченої ради Д 26.829.01 Національного університету фізичного виховання і спорту України (03680, Київ-150, вул. Фізкультури, 1).

З дисертацією можна ознайомитися в бібліотеці Національного університету фізичного виховання і спорту України (03680, Київ-150, вул. Фізкультури, 1).

Автореферат розісланий 18 травня 2015 р.

Учений секретар
спеціалізованої вченої ради

В. І. Воронова

ЗАГАЛЬНА ХАРАКТЕРИСТИКА РОБОТИ

Актуальність. Удосконалення системи управління тренувальним процесом і змагальною діяльністю в умовах жорсткої конкуренції та постійного зростання спортивних результатів обумовлене вибором ефективних напрямків раціональної спортивної підготовки, реалізацією завдань, що відбивають специфіку етапу багаторічної підготовки виду спорту (Т. Вомра, 2009; Л. Матвеев, 2010; В. Платонов, 2014). Одним з таких напрямків є відбір спортсменів і формування команди або екіпажу.

Протягом останніх десятиліть накопичено масив наукових даних і знань з проблематики відбору спортсменів, і орієнтації їх підготовки на різних етапах багаторічного вдосконалення (Н. Булгакова, 2008; Л. Матвеев, 2010; О. Шинкарук, 2011; В. Платонов, 2013). Питанню комплектування команд присвячено ряд досліджень у спортивних іграх (М. Бриль, 1980; В. Губа, 2008, М. Безмилов, 2010; В. Костюкевич, 2014), в циклічних видах спорту (К. Сахновський, 1998; В. Зеліченко, 2000; В. Давидов, 2002; Н. Булгакова, 2010, А. Павлік, 2010), складнокоординаційних видах спорту (Д. Юшкевич, 1991; В. Болобан, 2009; В. Ахапкін, 2013). При цьому фахівці використовують окремі показники, що характеризують підготовленість чи можливості спортсмена, або ж оцінюють атлетів не враховуючи спільні дії всієї команди або екіпажу.

У веслуванні академічному, як командному виді спорту, успіх досягається діями не одного спортсмена, а групи спортсменів, правильний підбір яких залежить від комплексу показників, що характеризують технічні, фізичні, функціональні, морфологічні та психологічні особливості веслувальників, узгодження їх дій в човні, оптимальний розподіл функцій між ними. Урахування всіх складових при комплектуванні екіпажу дозволяє підвищити ефективність процесу підготовки спортсменів високого класу і результативність їх змагальної діяльності (Л. Гіссен, 1973; В. Лазуткін, 1982; В. Давидов, 1990; А. Дунаєв, 1995; М. Желєзнякова, 2001; D. Holland, 2006).

Провідні команди зарубіжних країн у веслувальному спорті при формуванні екіпажів широко використовують систему відбору, підґрунтям якої є урахування біомеханічних, функціональних, психологічних і антропометричних характеристик весувальників (F. C. Hagerman, T. C. Nockelson, 1979; Thor S. Nilsen, 2009; В. Клешньов, 2012).

На даний час в Україні склалася тенденція формування екіпажів за результатами тестування на веслувальному ергометрі «Concept 2», що не є досить об'єктивним (В. Давидов, 2002; А. Ткачук, 2002; М. Баранова, 2010; О. Шинкарук, 2011; І. Матвієнко, 2013). Це призвело до зниження результативності виступів українських веслувальників у великих класах човнів на міжнародних змаганнях (8+, чемпіонат світу до 23 років, 2010 р. – 10 місце; Ігри XXX Олімпіади (2012 р. – 8 місце).

Актуальною проблемою формування екіпажів у веслуванні академічному залишається відбір спортсменів на етапі підготовки до вищих досягнень – етапі виведення спортсмена на рівень вищих досягнень у класах човнів, де веслувальники

здатні проявити максимальні можливості і, за умови раціонального комплектування екіпажів, у перспективі зможуть демонструвати високі спортивні результати тривалий час.

У зв'язку з вище викладеним рішення даної проблеми є актуальним.

Зв'язок роботи з науковими планами, темами. Робота виконана відповідно до «Зведеного плану НДР у сфері фізичної культури і спорту на 2011-2015 рр.» Міністерства України у справах сім'ї, молоді та спорту за темою 2.12 «Формування системи багаторічного відбору та орієнтації спортсменів» (№ держ. реєстрації 0111U001725). Внесок дисертанта, як співвиконавця теми, полягав у обґрунтуванні підходу до формування командних екіпажів човнів у веслуванні академічному на етапі підготовки до вищих досягнень, визначенні критеріїв відбору в команду, розробці алгоритму відбору спортсменів і модельних характеристик підготовленості відповідно до номера в човні.

Мета дослідження - обґрунтувати підхід до формування екіпажів у веслуванні академічному та розробити алгоритм відбору веслувальників у командні екіпажі човнів для підвищення ефективності змагальної діяльності спортсменів, які перебувають на етапі підготовки до вищих досягнень.

Завдання дослідження.

1. Вивчити вітчизняний і зарубіжний досвід формування команд та екіпажів у різних видах спорту за даними науково-методичної літератури.

2. Обґрунтувати підхід до відбору спортсменів у командні екіпажі човнів у веслуванні академічному на етапі підготовки до вищих досягнень.

3. Визначити інформативні критерії відбору для формування екіпажів у веслуванні академічному та розробити модельні характеристики підготовленості веслувальників відповідно до номера в човні.

4. Розробити алгоритм відбору спортсменів у командні екіпажі човнів з урахуванням комплексу показників, системи оцінки можливостей веслувальників і перевірити його ефективність у тренувальній та змагальній діяльності.

Об'єкт дослідження – відбір веслувальників у командні екіпажі човнів.

Предмет дослідження - підхід і алгоритм формування екіпажів у веслуванні академічному на етапі підготовки до вищих досягнень.

Методи дослідження.

1. Теоретический анализ и обобщение данных специальной научно-методической литературы и данных сети "Internet".

2. Аналіз змагальної та тренувальної діяльності веслувальників у командних екіпажах човнів.

3. Анкетування.

4. Педагогічне спостереження і педагогічний експеримент з використанням ергометрії, газоаналізу, пульсометрії, антропометрії, психофізіологічних і біомеханічних методів.

5. Метод експертних оцінок.

6. Методи математичної статистики.

Наукова новизна роботи полягає в тому, що вперше:

- обґрунтовано підхід до відбору кваліфікованих веслувальників, який розглядає відбір і орієнтацію як єдине ціле, через розкриття механізмів, що забезпечують взаємодію сукупності компонентів, зв'язків і відносин (змагальної діяльності, підготовленості спортсменів, їх місця в екіпажі, критеріїв відбору, модельних характеристик та оцінних шкал, спрямованих на вирішення загального завдання - створення конкурентоспроможного екіпажу для досягнення високого спортивного результату);

- запропоновано алгоритм відбору веслувальників для формування багатомісного екіпажу на етапі підготовки до вищих досягнень, складовими якого є чотири етапи відбору в екіпажі протягом року; критерії, комплекс тестів і показників; диференційовані оцінні шкали; рекомендації з формування екіпажу і орієнтації підготовки;

- обґрунтовано функції веслувальників у човні, які мають характерні відмінності та особливості за антропометричними, функціональними, біомеханічними та педагогічними показниками для комплектування екіпажів: загірбний, спортсмени, які посідають 3-7 номери у вісімках, і спортсмени на 1-2 номерах;

- розроблено модельні характеристики технічної, функціональної, фізичної підготовленості, антропометричних даних веслувальників відповідно до розсадки в екіпажі;

- підтверджена необхідність формування екіпажів з урахуванням результатів змагальної діяльності на воді і веслувальному ергометрі;

- доповнені дані про відбір спортсменів, які перебувають на етапі підготовки до вищих досягнень, про комплектування команд у різних видах спорту.

Практична значущість. Застосування розробленого алгоритму дозволило впорядкувати організацію відбору спортсменів в академічному веслуванні, скоротити час підбору спортсменів для створення конкурентоспроможного екіпажу, ефективно розподілити спортсменів за місцями усередині екіпажу, що сприяло кращій взаємодії спортсменів.

Розроблені модельні характеристики веслувальників, відповідно до місця в екіпажі, дозволили оцінити можливості спортсмена, сумісність з іншими веслувальниками і здійснити раціональний підбір місця в човні.

Результати досліджень впроваджено у практику підготовки молодіжної збірної команди України з веслування академічного (U23), спортсменів Державної школи вищої спортивної майстерності (ДШВСМ, м. Київ), Херсонської ШВСМ (м. Херсон); у навчальний процес кафедри водних видів спорту з дисципліни «Теорія і методика викладання обраного виду спорту» (веслування академічне) (3 курс), кафедри теорії і методики спортивної підготовки і резервних можливостей спортсменів з дисципліни «Загальна теорія підготовки спортсменів» (3 курс) НУФВСУ, що підтверджено актами впровадження.

Особистий внесок здобувача. У спільних публікаціях здобувачеві належить аналіз спеціальної літератури та документів за темою досліджень, їх організація, статистичний аналіз та інтерпретація отриманих результатів.

Апробація результатів дослідження. Основні положення дисертаційної роботи були представлені та обговорені на V Всеукраїнській студентській науково-практичній конференції «Фізична культура, спорт і фізична реабілітація в сучасному суспільстві» (Вінниця, 2012), VI Всеукраїнській науково-практичній конференції «Проблеми сучасної валеології, фізичної культури та реабілітації» (Херсон, 2012), VII Всеукраїнській науково-практичній конференції «Проблеми сучасної валеології, фізичної культури та реабілітації» (Херсон, 2013), VII Міжнародній конференції молодих вчених «Молодь та олімпійський рух» (Київ, 2014), IX Міжнародній науково-практичній конференції «Фізична культура, спорт та здоров'я нації» (Вінниця, 2014), щорічних конференціях кафедр теорії та методики спортивної підготовки і резервних можливостей спортсменів, водних видів спорту Національного університету фізичного виховання і спорту України (2011-2014).

Публікації. Основні положення дисертації знайшли відображення у 9 наукових працях, із них 6 опубліковано у фахових виданнях України, 2 статті представлені у виданнях, включених до міжнародних наукометричних баз, 2 роботи апробаційного характеру.

Структура та обсяг роботи. Дисертаційну роботу викладено на 174 сторінках основного тексту, вона складається зі вступу, п'яти розділів, висновків, списку використаної літератури (207 джерел), додатків. Робота ілюстрована 37 таблицями і 13 рисунками.

ОСНОВНИЙ ЗМІСТ

У **вступі** обґрунтовано актуальність обраної теми; вказано зв'язок з науковими планами, темами; визначено об'єкт, предмет, мету, завдання і методи дослідження; розкрито наукову новизну і практичну значущість роботи, а також визначено особистий внесок здобувача в спільно опублікованих роботах; представлена інформація про апробацію результатів і публікації за темою дисертаційної роботи.

Перший розділ дисертації «**Актуальні проблеми відбору спортсменів та формування екіпажів у веслуванні академічному на етапі підготовки до вищих досягнень**» присвячений аналізу літературних даних, де розглянуто:

- особливості підготовки та відбору спортсменів у процесі багаторічного вдосконалення в олімпійському спорті, а також відбору спортсменів на етапі підготовки до вищих досягнень (Green, Oakley, 2001; В. Губа, 2003; Л. Семенов, 2005; Л. Волков, 2008, Н. Булгакова, 2009; О. Шинкарук, 2011; В. Платонов, 2013);

- загальні закономірності комплектування команд як напрям відбору спортсменів і формування екіпажів у веслуванні академічному (В. Котирев, 1972; М. Новиков, 1974; М. Щодро, 1975; В. Кононов, 1976; В. Лазуткін, А. Дунаєв, 1985; Е. Хербергер, 1979; Т. Нільсен, 1990; U. Hartmann, A. Mader, 1993; О. Шинкарук, 2011);

- особливості відбору та підготовки спортсменів в олімпійському спорті і веслуванні академічному в зарубіжних країнах (Л. Гіссен, 1976; А. Drechsler, 1998;

J. Brown, 2001; U. Hartmann, 2003; A. Bruenger, 2007; T.S. Nilsen, 2009; A. Urso, 2011; В. Клешнев, 2012).

Аналіз даних літературних джерел з питань багаторічної підготовки показав, що впродовж кількох десятиліть система підготовки спортсменів постійно змінюється, що свідчить про її динамічність та необхідність подальшого дослідження її елементів. Одним з таких елементів управління багаторічною підготовкою є відбір спортсменів і орієнтація їх підготовки (В. Бальсевич, 1997; В. Давидов, 2002; В. Сальніков, 2003; В. Нікітушкін, 2010; О. Шинкарук, 2011; В. Платонов, 2013).

Одним з перспективних і важливих напрямків відбору на сучасному етапі розвитку олімпійського спорту є формування команди та екіпажу (В. Давидов, 2002; М. Баранова, 2010; О. Шинкарук, 2014). Показано, що відбір у командних дисциплінах видів спорту має свої особливості. Поряд з цим веслування академічне є технічно складним видом спорту, який вимагає від спортсменів точної координації в роботі майже всіх м'язових груп. До того ж з 8 чоловічих і 6 жіночих класів суден 12 є командними, що висуває додаткові вимоги до підготовленості веслувальників, узгодженості їх дій. Веслувальники включені в єдину систему рухів, де надзвичайно важко оцінити ефективність діяльності одного спортсмена ізольовано від команди, що відрізняє веслування академічне від інших командних видів спорту. Відмічається, що командна техніка в академічному веслуванні тісно пов'язана з рівнем майстерності окремих веслувальників (В. Лазуткін, А. Дунаєв, 1985; В. Клешньов, 2012). При комплектуванні командних екіпажів човнів рекомендують підбирати в екіпаж веслувальників подібних за показниками фізичної, технічної і тактичної підготовленості. Тоді як психологічна підготовленість і психічні стани можуть бути різними у веслувальників одного екіпажу. Це залежить, в першу чергу, від різних вимог, що висуваються до конкретного місця в командному човні.

Аналіз зарубіжної літератури (Н. Duncan, 2006; В. Давидов, А. Петряєв, И. Клешньов, 2006; А. Гасан-Джалалов, 2008; U. Grobler, 2009; T. S. Nilsen, 2009) свідчить про різні варіанти відбору та комплектування екіпажів у веслуванні.

Країни світу, що посідають лідируючі позиції у світі, перейшли на індивідуальну систему відбору на початку 1980-х років, що сприяло підвищенню конкуренції у виді спорту (В. Лазуткін, 1982; В. Давидов, 1990). Фахівці з веслування академічного (Е. Самсонов, 1980, В. Клешньов, 2008; Т. Михайлова, 2006) відзначають, що при відборі спортсменів у командний екіпаж човнів в зарубіжних країнах важливим є визначення індивідуальної підготовленості, рівня кожного спортсмена стосовно інших. Це можливо зробити тільки в дрібних класах човнів з урахуванням тестів фізичної підготовленості (на ергометрі) тощо (Т. S. Nilsen, 2009, В. Клешньов, 2012). Визначено, що система відбору та формування екіпажів у кожній країні має, з одного боку, спільні риси, з іншого - специфічні національні особливості.

Визначено, що спортивний відбір і орієнтація повинні здійснюватися з врахуванням головних чинників, які обумовлюють успіх спортивного вдосконалення у веслуванні академічному. Фахівці зазначають, що відсутній

єдиний підхід при формуванні екіпажів у веслуванні, але наявна розрізнена сукупність специфічних тестів та інформативних критеріїв, що дозволяють раціонально розподілити місця в човні.

У другому розділі дисертації «**Методи та організація досліджень**» представлені методи дослідження, обґрунтовано доцільність їх використання, описані організація і контингент випробуваних.

Дослідження проводилися в три етапи в період з 2011 до 2014 року.

На **першому етапі** роботи (жовтень 2011 р. – травень 2012 р.) проаналізовані сучасні вітчизняні та зарубіжні літературні джерела з проблематики дослідження; апробовані методи досліджень; розроблені анкети для визначення критеріїв відбору при формуванні екіпажів, проведено анкетне опитування; вивчено практичний досвід формування екіпажів за кордоном і в Україні. Використано методи теоретичного аналізу і узагальнення (аналіз спеціальної літератури з питань відбору та комплектування екіпажів в олімпійському спорті, організації відбору в різних країнах; аналіз офіційних документів і протоколів змагальної діяльності команд у веслуванні академічному).

На **другому етапі** (червень 2012 р. – вересень 2013 р.) обґрунтований підхід до відбору спортсменів у командні екіпажі човнів у веслуванні академічному на етапі підготовки до вищих досягнень; визначені інформативні критерії відбору веслувальників для формування екіпажів; розроблені модельні характеристики підготовленості відповідно до номера в човні; проведено педагогічний експеримент. Педагогічний експеримент проводився з використанням методів антропометрії, комплексного дослідження функціональних можливостей систем організму спортсменів (ергометрія, пульсометрія, газоаналіз), педагогічного тестування, оцінки біомеханічних характеристик гребка (відеозйомка та програмний комплекс «Lumax» для реєстрації кінематичних характеристик техніки веслувальних рухів і динаміки швидкості човна за цикл гребка); педагогічні спостереження.

На **третьому етапі** (жовтень 2013 р. – травень 2014 р.) розроблений алгоритм відбору спортсменів у командні екіпажі човнів; перевірено ефективність його застосування в процесі підготовки спортсменів. Використано метод експертних оцінок; методи математичної статистики.

Рішення поставлених експериментальних завдань здійснювалося на базі Науково-дослідного інституту Національного університету фізичного виховання і спорту України (лабораторія теорії і методики спортивної підготовки і резервних можливостей спортсменів, лабораторія біомеханічних технологій у фізичному вихованні та олімпійському спорті); в умовах тренувальної діяльності - на базі ГШВСМ, м. Київ; ШВСМ Херсонської області. Аналіз змагальної діяльності здійснювався за протоколами змагань чемпіонатів світу 2010-2014 р, Ігор Олімпіади 2012, а також чемпіонатів України і за даними Internet.

У дослідженні взяли участь 38 спортсменів, які спеціалізуються у веслуванні академічному (кваліфікація - МСМК, МС і КМС), 15 з яких були відібрані для участі в експерименті. Респондентами і експертами в дослідженнях були 23 провідних тренера з веслування академічного.

У третьому розділі «Обґрунтування підходу до відбору спортсменів у командні екіпажі човнів у веслуванні академічному на етапі підготовки до вищих досягнень» обґрунтовано підхід до формування екіпажів у веслуванні академічному; визначено інформативні критерії відбору та їх значущість для формування екіпажів у веслуванні академічному на етапі підготовки до вищих досягнень; визначено комплекс показників, що характеризують фізичні, морфологічні, функціональні, біомеханічні та психологічні характеристики; розроблено комплексну систему оцінки можливостей спортсменів, які спеціалізуються у веслуванні академічному; розроблено модельні характеристики змагальної діяльності та підготовленості з урахуванням позиції в екіпажі.

При обґрунтуванні підходу до відбору спортсменів у командні екіпажі ми виходили з того, що відбір розглядається як цілісна система комплексу взаємопов'язаних елементів, що має мету, ресурси, зв'язок із зовнішнім середовищем, зворотний зв'язок, і у якій формування екіпажів є одним з її елементів.

Процес пошуку ефективного підходу до формування екіпажів проходив у декілька етапів. На першому етапі аналіз даних дозволив у загальному вигляді визначити основні складові, властиві процесу комплектування командних екіпажів човнів: соціально-психологічні закономірності, пов'язані з необхідністю створення високоорганізованої малої групи, здатної ефективно вирішувати групові та індивідуальні завдання; етапність процесу комплектування екіпажів (до конкретного змагання, в річному тренувальному циклі); критерії комплектування командних екіпажів човнів як на етапі відбору веслувальників в екіпаж, так і при роботі з уже створеною командою; способи оцінки спільної діяльності екіпажу, що враховують всі критерії; чітка система управління процесом комплектування екіпажів, що полягає в комплексі організаційно-педагогічних, виховних заходів і впливів; у підборі конкретних способів, умов і вправ.

На другому етапі було проаналізовано існуючі системи відбору спортсменів у зарубіжних країнах і визначено загальні закономірності в підходах до комплектування екіпажів

Виявлено, що зарубіжні країни при формуванні екіпажів використовують кілька критеріїв для всебічної оцінки рівня підготовленості веслувальників. Практично всі країни оцінюють змагальну діяльність у дрібних класах човнів (одиначках – 1х, двійках – 2-) на стандартній дистанції 2000 м із загального старту відповідно до затверджених правил змагань (табл. 1).

Відбіркові регати у провідних веслувальних країнах (США, Канада, Австралія) проводяться тільки в дрібних класах човнів і на стандартній дистанції 2000 м із загального старту відповідно до затверджених правил FISA. Гонки з роздільного старту практикуються в таких країнах, як Німеччина, Велика Британія, Франція, але лише в підготовчий період для виявлення перспективних спортсменів і залучення їх до централізованої підготовки в команді як резерву для подальшого формування екіпажів. Безпосередньо при формуванні екіпажів відбіркові старту у великих класах човнів не проводяться. Успішні виступи команди Австралії у веслуванні академічному пов'язують з якісним відбором на воді у двійках. При формуванні

веслувальних екіпажів в Австралії та США враховують функціональні показники організму спортсменів та результати тестування на веслувальному ергометрі. Італійський фахівець з відбору та підготовки у веслуванні академічному Тор Нільсен (Італія, 2009) при відборі веслувальників рекомендує враховувати індивідуальну підготовленість, рівень кожного спортсмена відносно інших. Це можливо зробити тільки в дрібних класах човнів з урахуванням тестування фізичної підготовленості.

Таблиця 1

Показники, що використовуються зарубіжними країнами при формуванні екіпажів у веслуванні академічному

Показник	Країна
Результат змагальної діяльності в 1х, 2-: 2000 м (на воді) 5000 м (ергометр) 6000 м (ергометр)	Австралія, Велика Британія, Німеччина, США, Італія Австралія Німеччина, США, Росія
Показники, що характеризують функціональні можливості	Австралія, Велика Британія
Морфологічні показники	Велика Британія, Росія
Показники, що характеризують фізичну підготовленість (сила, витривалість)	Велика Британія
Показники, що характеризують техніку веслування	Німеччина, Італія

Але в той же час зазначено, що при комплектуванні великих екіпажів орієнтуватися тільки на результат в дрібних класах човнів нераціонально. Це пов'язано з відмінностями у підготовленості веслувальників, які сидять у великих човнах і, в першу чергу, за біомеханічними характеристиками техніки рухів.

На третьому етапі проводилося опитування провідних українських фахівців з веслування академічного – 23 експерти (коефіцієнт конкордації $W=0,76$ при $p<0,05$) і аналіз практики підготовки українських спортсменів у командних екіпажах. При формуванні екіпажів українські тренери враховують час проходження змагальної дистанції і результат тестування на веслувальному ергометрі (2000 м і 6000 м), показники максимальної сили (тести «тяга штанги лежачи» і «присідання зі штангою»).

Відзначено, що серед українських тренерів нема єдиної думки щодо класів човнів, в яких проводити відбір у команду. При комплектуванні вісімки (8+) можуть бути відібрані як перші чотири двійки (2-) або перша четвірка (4-) і дві двійки (2-), так і перші дві четвірки (4-). Аналогічно комплектують човни і в парному веслі.

Аналіз систем відбору спортсменів та формування екіпажів, результати виступів на міжнародних змаганнях свідчать, що найбільш успішними є команди Німеччини, Австралії, Нової Зеландії і Великої Британії. Використання досвіду цих країн щодо комплектування екіпажів стало підґрунтям формування підходу, який

дозволить підвищити ефективність підготовки українських спортсменів, не порушуючи закономірностей побудови тренувального процесу на даному етапі, із врахуванням вікових змін, що відбуваються в організмі. Підхід до формування екіпажів у веслуванні академічному базується на комплексності використання показників, що характеризують різні сторони підготовленості спортсменів і змагальну діяльність. Його сутність полягає в тому, що кожен об'єкт у процесі його дослідження розглядається як велика і складна система, і одночасно як елемент більш загальної системи.

Виходячи з практичного досвіду зарубіжних країн, українських тренерів та аналізу літературних даних, при формуванні екіпажу ми спиралися на комплекс показників, що характеризують змагальну діяльність і різні сторони підготовленості веслувальників, врахування яких дозволить ефективно провести заходи з відбору веслувальників і сформуванню конкурентоспроможний екіпаж вісімки (8+).

Показники були об'єднані в кілька груп. До першої групи увійшли показники, що характеризують функціональні можливості організму спортсменів: потужність, рухливість, стійкість, економічність, реалізація функціонального потенціалу. До другої групи було віднесено педагогічні показники, які характеризують фізичну підготовленість веслувальників (максимальна сила, загальна і спеціальна витривалість) і безпосередньо результат змагальної діяльності. Третя група включає біомеханічні показники техніки веслування: кінематичні характеристики (час проводки, час захвату, темп), динамічні характеристики (потужність захвату, сила і швидкість проводки), злагодженість технічних дій в екіпажі. Четверта група – показники, що характеризують морфологічні особливості веслувальників (зріст, вага, розмах рук, довжина ніг і співвідношення довжини ніг і тулуба).

В екіпажі виділяють три позиції – загірбний (останній номер в човні); спортсмени, які посідають 3-7 номери в вісімках; спортсмени на перших номерах. Аналіз результатів дослідження дозволив виявити достовірні відмінності у групах спортсменів за показниками, що характеризують функціональну, фізичну та технічну підготовленість і за морфологічними показниками ($p < 0,05$). В свою чергу, визначення відмінностей між веслувальниками, які знаходяться в одному екіпажі, стало підґрунтям для розробки модельних характеристик та оцінних шкал, які можуть бути рекомендовані для відбору спортсменів та формування екіпажу. За модельними характеристики оцінюють відповідність розвитку різних якостей та здібностей у конкретного спортсмена, визначається номер при розсадці у великому екіпажі для подальшого тренувального та змагального процесу.

За антропометричними показниками представники різних груп також мають достовірні відмінності ($p < 0,05$). Так загірбні (1 група) нижчі за інших веслувальників в екіпажі, мають меншу довжину ніг і розмах рук. Це пояснюється необхідністю виконувати потужну роботу за рахунок коротких важелів і меншого шляху проходження «банки» (сидіння), не зменшуючи її власну довжину під'їзду (рис. 1).

Спортсмени з 3 до 7 номера у вісімках (2 група) практично за всіма морфологічними показниками подібні зі спортсменами, які сидять на перших номерах (3 група). Виняток становить показник маси тіла, який менше у

спортсменів на першому номері, відносно інших номерів в екіпажі. Це пов'язане з гідродинамічними особливостями веслувальних човнів, коли його ніс не можна додатково завантажувати, щоб не ускладнювати і не сповільнювати його хід.

За показниками, які характеризують фізичну підготовленість, загірбні достовірно відрізняються від спортсменів третьої групи за всіма показниками, від другої групи – за показниками загальної (біг на 3000 м) і спеціальної витривалості (тяга штанги лежачи за 7 хв, веслування на ергометрі 2000 м). Веслувальники другої і третьої групи також відрізняються між собою практично за всіма показниками, крім показників силової витривалості ($p < 0,05$) (рис. 1).

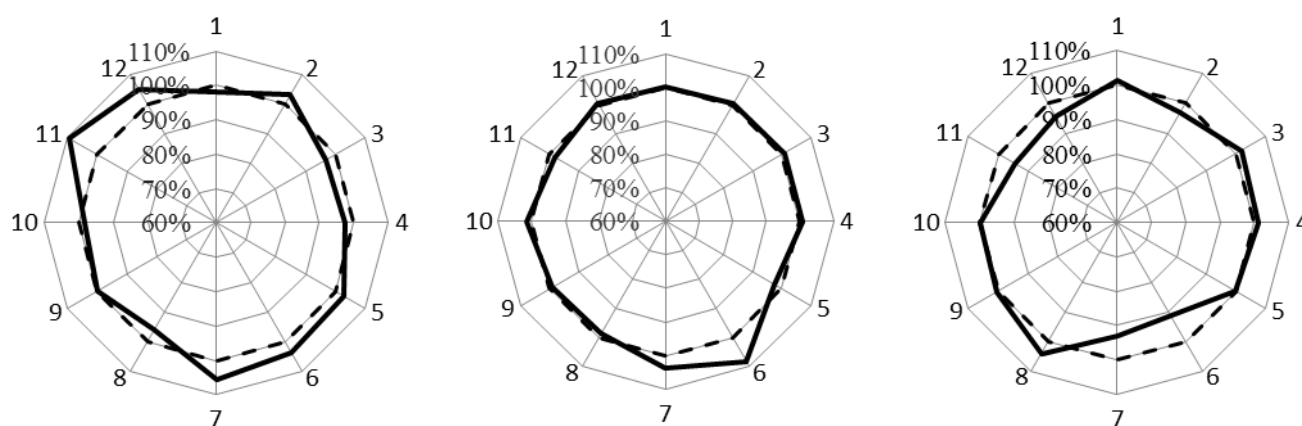


Рис. 1. Групові модельні морфологічні характеристики та характеристики фізичної підготовленості веслувальників-академістів, відповідно до місця в екіпажі (у % відносно середніх даних, що прийняті за 100%):

1. довжина тіла; 2. маса тіла; 3. розмах рук; 4. довжина ніг; 5. співвідношення довжини тулуба до довжини ніг; 6. тяга лежачи, макс. вага за 1 рух; 7. присідання зі штангою, макс. вага за 1 рух; 8. час проходження дистанції 2000 м на веслувальному ергометрі; 9. час проходження дистанції 6000 м на веслувальному ергометрі; 10. біг на 3000 м; 11. тяга лежачи за 7 хв, 55 кг; 12. присідання зі штангою за 7 хв, 55 кг;

а – загірбні екіпажу; б – спортсмени, які займають 3-7 номери у вісімці; в – спортсмени на 1-2 номерах у вісімці;

— — — — — середньо групові моделі веслувальників;

————— моделі веслувальників конкретної групи

За показниками функціональної підготовленості веслувальники у всіх групах достовірно відрізняються за показниками рухливості функціональних систем організму: час відновлення ЧСС до $120 \text{ уд} \cdot \text{хв}^{-1}$ ($t_{\text{відн. ЧСС до 120, с}}$); потужності: максимальна потужність роботи ($W_{\text{max, Вт}}$), концентрація лактату в крові ($La, \text{ммоль} \cdot \text{л}^{-1}$); економічності: ватт-пульс ($W \cdot \text{HR}^{-1}, \text{Вт} \cdot \text{уд}^{-1}$); за ступенем реалізації енергетичного потенціалу: рівень споживання кисню відносно максимального ($\% \text{VO}_{2 \text{ max, \%}}$) ($p < 0,05$). Високі функціональні показники у першій групі спортсменів дозволяють ефективно докладати зусилля при виконанні гребка, розподіляти сили на дистанції, стійкіше долати стомлення, яке розвивається під час гонки (рис. 2).

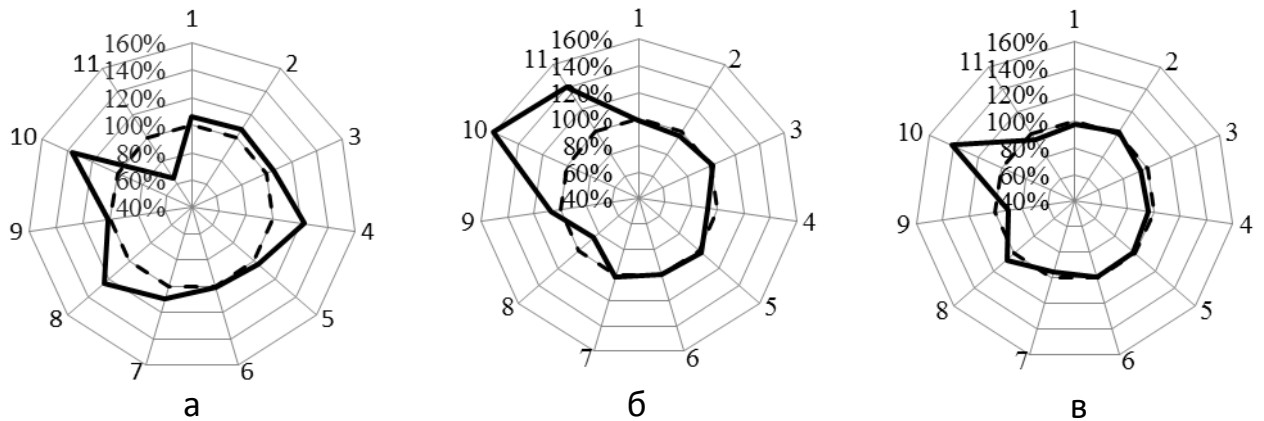


Рис. 2. Групові модельні характеристики функціональної підготовленості веслувальників відповідно до місця в екіпажі (у % відносно середніх даних, що прийняті за 100%):

1. ПАНО; 2. $W \cdot \text{кг}^{-1}$; 3. $W \cdot \text{HR}^{-1}$; 4. КФУ; 5. $\% \text{VO}_2 \text{ max}$; 6. $\text{VO}_2 \text{ max}$; 7. W_{max} ; 8. La; 9. $\text{O}_2 \text{ def } 1 \text{ хв}$; 10. $T_{50} \text{ розг.}, \text{ VE}$; 11. $T_{50} \text{ розг. HR}$;

а – загірбні екіпажів; б – спортсмени, які займають 3-7 номери у вісімці; в – спортсмени на 1-2 номерах у вісімці;

--- – середньо групові моделі веслувальників;

— – моделі веслувальників конкретної групи

За показниками техніки веслування спортсмени достовірно відрізняються практично за всіма показниками ($p < 0,05$), за винятком швидкості захвату води лопаттю весла (рис. 3). Між першою і другою групами відмінностей не виявлено за часом проводки; між першою і третьою групами – за часом захвату (що може бути пов'язано з проявом більшої потужності гребка у загірбного при менших величинах антропометричних показників); між другою і третьою – за швидкістю проводки ($p < 0,05$).

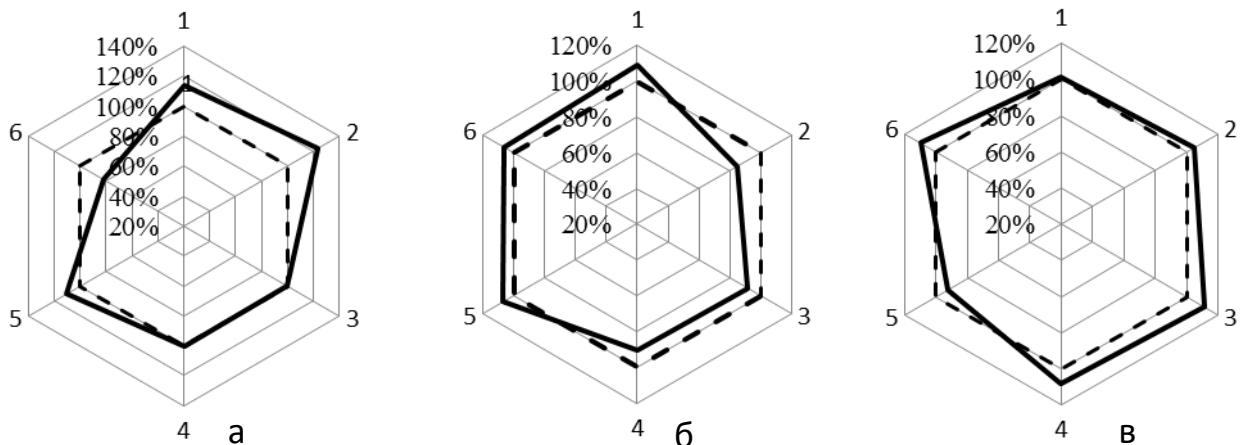


Рис. 3. Групові модельні характеристики технічної підготовленості веслувальників відповідно до місця в екіпажі (у % відносно середніх даних, що прийняті за 100%):

1. час проводки; 2. час захвату; 3. ритм; 4. темп; 5. швидкість захвату; 6. швидкість проводки;

а – загірбні екіпажів; б – спортсмени, які займають 3-7 номери у вісімці; в – спортсмени на 1-2 номерах у вісімці;

--- – середньо групові моделі веслувальників;

— – моделі веслувальників конкретної групи

Розроблено комплексну оцінку, яка враховує технічну підготовленість, функціональні можливості, фізичну підготовленість, морфологічні особливості.

Розроблені модельні характеристики, оцінні шкали дозволяють визначити можливості спортсменів та зорієнтувати їх до роботи в екіпажі на певному номері: 1-2 номер, 3-7 номер, загрібний.

У четвертому розділі **«Формування екіпажів і перевірка ефективності алгоритму відбору спортсменів у командні екіпажі човнів у веслуванні академічному на етапі підготовки до вищих досягнень»** розроблений алгоритм формування екіпажів у веслуванні академічному на етапі підготовки до вищих досягнень та перевірено його ефективність у тренувальній та змагальній діяльності.

Комплектування великих конкурентоспроможних екіпажів вимагає врахування цілої низки характеристик: необхідно спиратися на етапи відбору, критерії, особливості розсадки; враховувати відмінності в організації, зміст та методику підготовки в командних екіпажах. При формуванні екіпажу необхідно враховувати, що веслувальник знаходиться в системі соціальних зв'язків; може бути вираженим одинаком або командним веслувальником (відмінності у техніці командної і одиночної техніки веслування, у вимогах до підготовки тощо).

Розроблений алгоритм відбору спортсменів-веслувальників є упорядкованою сукупністю дій, операцій і процедур, що інструментально забезпечує досягнення прогнозованого результату в умовах тренувального процесу, що постійно змінюється (рис. 4).

При реалізації алгоритму відбору ми прагнули до забезпечення органічної єдності всіх його компонентів, маючи на увазі, що зміни в одному з них викликають зміни інших. Відбір спортсменів у командні екіпажі човнів включав такі складові:

- оцінку антропометричних даних, функціональної, фізичної та технічної підготовленості;
- формування критеріїв відбору, тестування, оцінки та визначення веслувальників для розсадки у великому екіпажі;
- відбір кандидатів до основного і резервного складу команд;
- тестування і орієнтація до роботи на певному номері в екіпажі перед початком змагального періоду підготовки.

Запропонований алгоритм був апробований у процесі підготовки спортсменів, який включав кілька етапів. На першому етапі (вересень 2012 р.) оцінювався вихідний рівень підготовленості веслувальників і формувалася основна і резервна тренувальні групи; на другому етапі (жовтень 2012 р.) здійснювалося тренування спортсменів за загальною програмою підготовки; був сформований попередній склад основного екіпажу 8+ для подальшої підготовки; на третьому етапі (березень 2013 р.) був скорегований основний склад змагального екіпажу (не відбувався набір нового екіпажу, а були внесені зміни до складу скомплектованого раніше екіпажу) і визначено оптимальні місця в екіпажі конкретних спортсменів; на четвертому етапі (червень 2013 р.) відбувався перерозподіл місць всередині екіпажу (якщо результат екіпажу не відповідав модельному) і проходило визначення ефективності запропонованого алгоритму відбору.

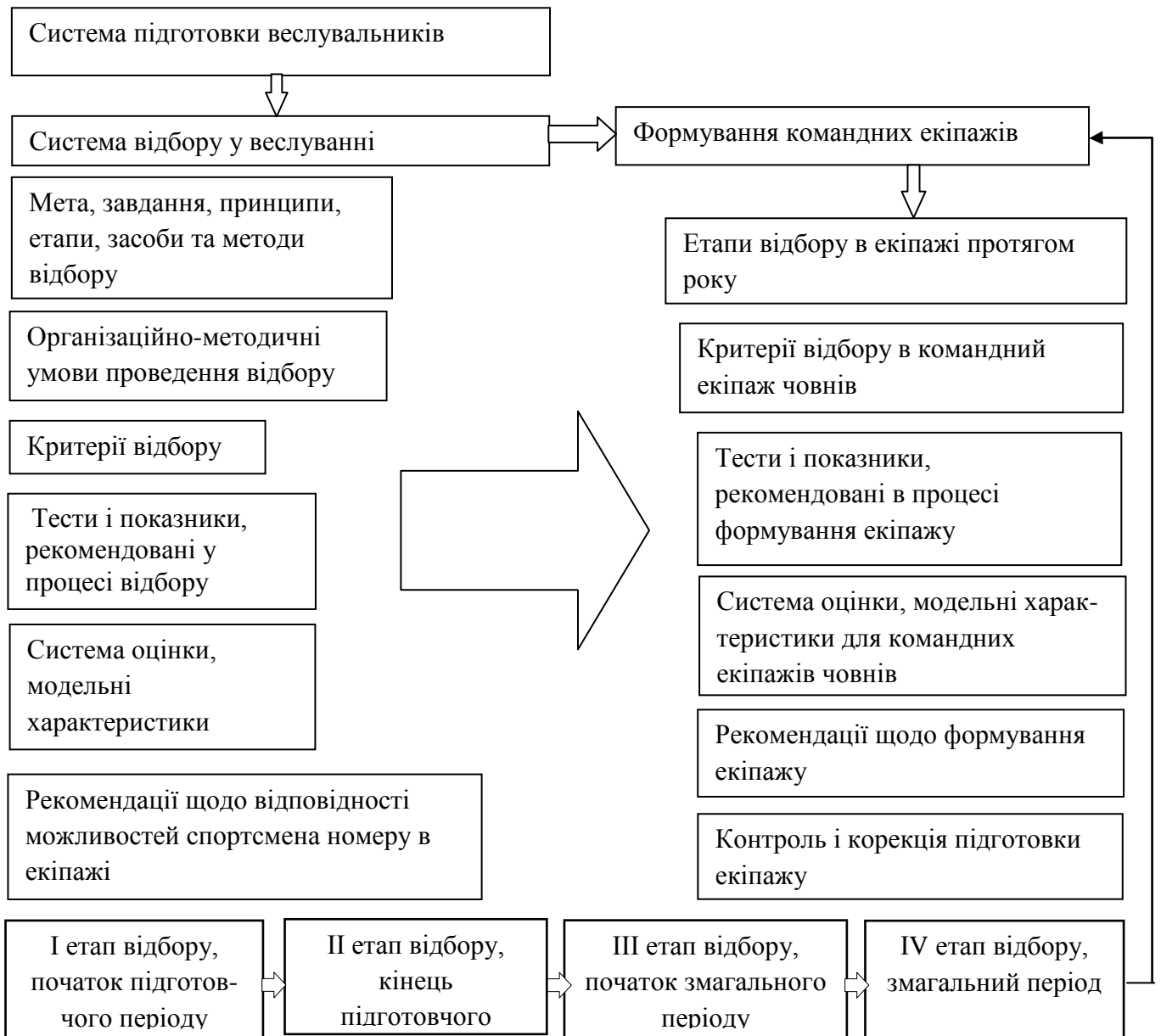


Рис. 4. Алгоритм відбору спортсменів і формування командних екіпажів човнів у веслуванні академічному

Для перевірки ефективності реалізації алгоритму був проведений експеримент у групі спортсменів, які спеціалізуються у веслуванні академічному, членів юніорської збірної команди України. У тестуванні взяли участь 15 спортсменів віком 19-22 років.

На початку експерименту було проведено попереднє комплексне тестування, спрямоване на визначення рівня підготовленості веслувальників. Експеримент включав виконання тестів, показники яких характеризують рівень загальної та спеціальної підготовленості веслувальників.

За результатами, отриманими в тестах, виводилися інтегральні оцінки за групами показників, після чого розраховувалася підсумкова оцінка рівня підготовленості. У результаті аналізу отриманих даних було сформовано дві групи

спортсменів (основна, для формування вісімки, і резервна) для подальшої і цілеспрямованої підготовки.

На другому етапі відбору спортсмени пройшли повторне тестування з метою визначення веслувальників до роботи в багатомісному екіпажі.

Наступним етапом при формуванні тренувального екіпажу здійснювалась розсадка спортсменів у човні. Даний розподіл веслувальників згідно з функціями, які вони виконують в екіпажі, здійснювався шляхом порівняння з модельними характеристиками веслувальників, які займають різні місця в екіпажі. Також на цьому етапі з резервного складу спортсменів було сформовано декілька інших екіпажів: четвірки (4-), двійки (2-) і одиночки (1х).

У ході експериментальної перевірки сформований екіпаж 8+ виступив на всеукраїнських змаганнях, де посів 1 та 3 місця, однак команда продемонструвала результат нижче запланованого. У зв'язку з цим всередині екіпажу була проведена ротація.

На четвертому етапі відбору після повторного тестування був проведений порівняльний аналіз фізичних, антропометричних і біомеханічних показників з модельними показниками. Таким чином, фактичний склад експериментальної вісімки 8+ залишився без змін, які відбулися лише всередині екіпажу (рис. 5).

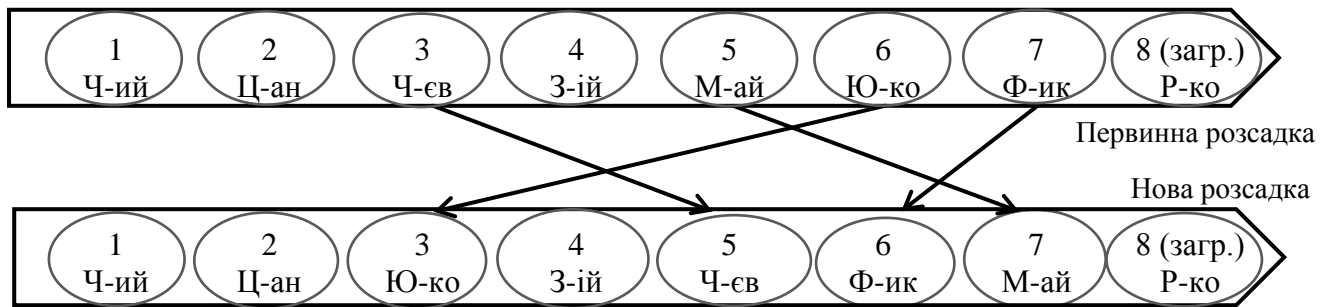


Рис. 5. Корекція розсадки членів екіпажу експериментальної вісімки

Для перевірки запропонованої нами схеми розсадки були проведені контрольні старты (1000 м, 2000 м, 1000 м), де оновлений екіпаж під час проходження дистанції продемонстрував кращий результат, і команда продовжила підготовку до головних змагань з новою розсадкою членів екіпажу (рис. 6).

8+ первинна розсадка		8+ нова розсадка	
1000 м	0:02:36	1000 м	0:02:35
2000 м	0:05:54	2000 м	0:05:50
1000 м	0:02:41	1000 м	0:02:38

Рис. 6. Результати контрольного проходження дистанції з різною розсадкою веслувальників

У результаті цілеспрямованої підготовки до головних змагань сезону (Всесвітня Універсіада, 2013 р.) експериментальна команда чоловічої вісімки (8+) посіла 2 місце.

У п'ятому розділі «Аналіз та узагальнення результатів досліджень» здійснено узагальнення експериментальних даних і теоретичного аналізу, що дозволило вирішити важливу наукову проблему – обґрунтувати підхід до формування екіпажів у веслуванні академічному та розробити алгоритм відбору веслувальників у командні човни.

У процесі дисертаційного дослідження було отримано три групи даних: результати, що підтверджують, доповнюють і абсолютно нові.

Отримали **підтвердження** дані, що результат змагальної діяльності у веслуванні залежить від злагодженості роботи екіпажу (В. Кононов, 1976; В. Лазуткін, 1985; В. Дроздов, 2001; В. Давидов, 2002; А. Жирнов, 2010), про необхідність проведення раціонального відбору спортсменів у веслуванні академічному на всіх етапах багаторічного вдосконалення (Е. Хербергер, 1979; Є. Самсонов, 1980; О. Шинкарук, 2012; І. Мітіна, 2013; І. Матвієнко, 2013), комплектування екіпажів (В. Кононов, 1976; В. Шадзявічюте, 1983; М. Баранова, 2010; О. Шинкарук, 2004, 2014), використання комплексу показників при формуванні командного човна, що характеризують функціональні та фізичні можливості, техніку виконання гребка та антропометричні особливості веслувальників (Є. Мартиросов, 1985; Т. Апарієва, 2004; В. Самуйленко, 2008; Т. S. Nilsen, 2009).

Матеріали представлених досліджень **доповнюють** дані про відбір спортсменів на етапі підготовки до вищих досягнень (Н. Булгакова, 1996; В. Губа, 2008; О. Шинкарук, 2011; В. Платонов, 2013), про необхідність використання модельних характеристик змагальної діяльності та підготовленості в процесі підготовки спортсменів (В. Флерчук, 2008; М. Безмилов, 2010; А. Павлік, 2013; В. Костюкевич, 2014) змагальної діяльності у веслуванні академічному (Т. Михайлова, 2004; Б. Очеретько, 2005; О. Шинкарук, 2011), про особливості формування командних човнів (В. Кононов, 1976; М. Щодро, 1977; Є. Самсонов, 1980; В. Давидов, 2002; М. Баранова, 2010), про функції веслувальників, які знаходяться на різних позиціях у човні (Н. Duncan, 2006; В. Флерчук, 2010; D. Day, 2011).

Новими даними є:

- комплексний підхід до формування екіпажів у веслуванні академічному на етапі підготовки до вищих досягнень, де екіпаж представлений як високоорганізована мала група, що здатна ефективно вирішувати групові та індивідуальні завдання, і відбір в екіпажі здійснюється з урахуванням комплексу показників та характеристик;

- алгоритм відбору спортсменів та комплектування екіпажу, який характеризується етапністю заходів (чотири етапи), містить організаційні та методичні складові, систему тестів, критерії, оцінні шкали і модельні характеристики;

- систематизація критеріїв відбору веслувальників у командні екіпажі (антропометричний, технічний, фізичний, морфо-функціональний, психологічний);

- модельні характеристики підготовленості веслувальників-академістів відповідно до позиції в екіпажі.

Таким чином, запропонований підхід формування екіпажів у веслуванні академічному та алгоритм реалізації відбору спортсменів протягом року дозволили підвищити ефективність заходів з відбору до веслувального екіпажу з урахуванням місця в човні і тим самим підвищити результативність на змаганнях.

ВИСНОВКИ

1. Розвиток сучасного веслування академічного обумовлений правильним вибором стратегічних напрямків його подальшого вдосконалення. Загострення конкуренції на змаганнях у веслуванні висуває перед тренерами додаткові вимоги щодо підготовки спортсменів і комплектування екіпажів. Поряд з пошуком сучасних методів тренування зросла необхідність підвищення ефективності взаємодії спортсменів, які складають один екіпаж. Аналіз практичного досвіду та узагальнення літературних джерел про відбір спортсменів у веслуванні академічному та комплектування екіпажів показав, що в даний час відсутній ефективний підхід при формуванні командних екіпажів у веслуванні, комплекс інформативних критеріїв, об'єктивні модельні характеристики, що враховують особливості взаємодії веслувальників в одному човні.

2. При формуванні екіпажів у веслуванні академічному фахівцями зарубіжних країн використовуються такі підходи:

- відбір спортсменів в екіпажі здійснюється за результатами змагальної діяльності на воді і веслувальному ергометрі;
- відбір спортсменів в екіпажі здійснюється за показниками змагальної діяльності в дрібних класах човнів і технічної підготовленості;
- відбір спортсменів в екіпажі здійснюється за показниками, що характеризують функціональні можливості організму спортсменів, рівень їх фізичної підготовленості та час проходження змагальної дистанції в одиночках (1х) і двійках (2-);
- відбір спортсменів в екіпажі здійснюється за результатами комплексного тестування різних сторін підготовленості академістів.

У зарубіжних країнах незалежно від етапу підготовки процес відбору веслувальників для формування екіпажів строго регламентований, де враховуються можливості кожного спортсмена.

3. Запропоновані програми тестування та реєстровані показники в більшості випадків несумісні між собою, відсутня єдина думка, в яких класах човнів проводити відбір у великі екіпажі. Це ускладнює проведення спільних досліджень з формування екіпажів у веслуванні. У вітчизняному веслуванні підхід до формування великого екіпажу залежно від результату змагальної діяльності може змінюватися відповідно до етапу підготовки і виду змагань. Для комплектування вісімки (8+) в різний період підготовки відбирають перші чотири двійки (2-); або першу четвірку (4-) і дві двійки (2-); або дві лідируючі четвірки (4-). Аналогічна ситуація спостерігається і в парному веслі. Тренери враховують час проходження дистанції 2000 м і 6000 м, результат тестування на веслувальному ергометрі, показники максимальної сили.

4. При обґрунтуванні підходу до відбору спортсменів у командні екіпажі ми виходили з поняття «підхід» як певний спосіб організації дій, спрямований на відбір спортсменів у веслуванні академічному, виявляючи закономірності та взаємозв'язки з метою їх більш ефективного використання, і розглядали його як системно-комплексний, при якому відбір в екіпажі є сукупністю взаємопов'язаних елементів, що має мету, ресурси, зв'язок із зовнішнім середовищем, зворотний зв'язок. Його суть полягає в тому, що кожен екіпаж у процесі його дослідження виступає великою і складною системою і одночасно як елемент більш загальної системи.

5. Процесу комплектування командних човнів у веслуванні притаманні:

- соціально-психологічні закономірності, пов'язані з необхідністю створення високоорганізованої малої групи, здатної ефективно вирішувати групові та індивідуальні завдання;
- етапність процесу комплектування екіпажів (до конкретного змагання, в річному тренувальному циклі тощо);
- критерії комплектування командних човнів як на етапі відбору веслувальників в екіпаж, так і при роботі з уже створеною командою;
- способи оцінки спільної діяльності екіпажу, що враховують всі критерії в комплексі;
- чітка система управління процесом комплектування екіпажів, в основі якої комплекс організаційно-педагогічних, методичних та виховних заходів і впливів, підбір конкретних способів, умов і вправ.

6. Алгоритм відбору спортсменів та комплектування екіпажу характеризується етапністю заходів, містить організаційні та методичні складові, систему тестів, критерії, оцінні шкали і модельні характеристики. Для ефективності відбору спортсменів та формування екіпажу всі заходи проводяться на початку сезону. Це дозволяє тренеру вибрати перспективну групу і сформувати базові екіпажі: один великий (вісімку 8+) і кілька дрібних (одиначку 1х або двійку 2-).

7. Виділено 4 етапи відбору для формування екіпажів у веслуванні академічному залежно від періоду підготовки, поставлених завдань і критеріїв: I етап – початок підготовчого періоду річного циклу підготовки, де відбирається основна група спортсменів. Критерії відбору: змагальний (проходження змагальної дистанції 2000 м в 1х або 2-), фізичний (біг 3000 м, максимальні показники сили в тестах «тяга штанги лежачи» і «присідання зі штангою»), функціональний (показники, що характеризують аеробну потужність і економічність), морфологічний (зріст, вага, розмах рук і співвідношення довжини тулуба і ніг), психологічна сумісність.

II етап – кінець підготовчого періоду – формування тренувальних екіпажів, з яких в подальшому комплектують екіпажі, та визначення запасних веслувальників. Критерії відбору: функціональний (показники, що характеризують аеробну потужність, реалізацію функціонального потенціалу, стійкість та економічність), технічний (кінематичні і динамічні характеристики), психологічний (вольові якості, стійкість до перешкоджаючих факторів, психологічна сумісність) і фізичний (рівень розвитку спеціальної витривалості в тестах «тяга штанги лежачи», та «присідання зі штангою» за 7 хвилин).

III етап відбору – початок змагального періоду – комплектування змагального екіпажу. Здійснюється корекція вже скомплектованого екіпажу, визначається оптимальне місце в екіпажі конкретного спортсмена. Критерії відбору: змагальний (результат проходження дистанції 2000 м на воді в 1х або 2-, на веслувальному ергометрі (2000 м), технічний (показник злагодженості дій в екіпажі), функціональний (показники, що характеризують аеробну потужність, реалізацію функціонального потенціалу, економічність і стійкість енергетичних систем) і психологічний (показники, що характеризують волюві якості, стійкість до перешкоджаючих факторів і психологічну сумісність). На цьому етапі доцільно виводити інтегральну оцінку підготовленості спортсменів, порівнюючи отримані в результаті тестування показники веслувальників з модельними характеристиками.

IV етап відбору – передзмагальний етап змагального періоду – внесення змін, за необхідності, до складу основного екіпажу за рахунок корекції розподілу місць усередині човна.

8. Відбір спортсменів і комплектування екіпажів здійснюється за трьома категоріями веслярів, які виконують різні функції в човні і мають характерні відмінності, та особливості за антропометричними, функціональними, біомеханічними, фізичними показниками: загірбні екіпажів, спортсмени, які займають 3-7 номери в вісімках, і спортсмени на перших номерах (1-2): загірбний – задає оптимальний темп і ритм веслування, розподіляє сили екіпажу на дистанції, забезпечує оптимальну психологічну бойову готовність команди; веслувальники на 3-7 номерах у вісімках виконують основну потужну і силову роботу в екіпажі, підтримують кінематичні і динамічні показники гребка протягом всієї дистанції, забезпечують збереження ходу човна; перші номери утримують баланс ходу човна і збереження курсу його руху.

9. Розроблені модельні характеристики технічної, функціональної, фізичної підготовленості, антропометричних даних веслувальників відповідно до розсадки в екіпажі (загірбний, 3-7 місця, перші номери) визначають можливості і рівень підготовленості спортсмена, сумісність з іншими веслувальниками і відповідність його місця в екіпажі для подальшого тренувального та змагального процесу:

- для загірбних характерні більш високі показники силової та спеціальної витривалості, економічності роботи енергетичних систем, функціональної реалізації та стійкості, вище за середній рівень – показники максимальної сили ніг і рук;

- для 3-7 номерів характерні більш високі показники максимальної сили, потужності функціональних систем і рухливості, а також маси тіла;

- перші номери відрізняються більш високими показниками рухливості функціональних систем організму, показниками довжини тіла; меншими показниками маси тіла, максимальної сили, силової та спеціальної витривалості.

10. Розроблена комплексна система оцінки дозволяє з урахуванням індивідуальних можливостей оцінити схильність до роботи в багатомісному екіпажі і на конкретному номері в човні. Підсумкова комплексна оцінка розраховується з урахуванням оцінок всіх блоків показників за формулою: $ПО = (k_1 \cdot A + k_2 \cdot \Phi + k_3 \cdot T + k_4 \cdot П) / 6 \times 100$, де А – антропометричні показники; Φ – функціональні можливості; Т – технічна підготовленість; П – педагогічні

показники; k1-k4 – коефіцієнти за блоками показників. Підсумкова оцінка визначається в діапазоні від 0 до 100 балів; можливості оцінюються за трьома градаціями: вище 60 балів – високий рівень; 40-60 – середній; нижче 40 – низький.

11. Результати експериментального дослідження свідчать про підвищення ефективності тренувального та змагального процесу за рахунок оптимізації та систематизації процесу відбору веслувальників при формуванні великого екіпажу в чотири етапи. До роботи на місці загрибного схильні 20% спортсменів, до роботи в середині екіпажу (номери 3-7) – 53%, і до роботи на перших номерах – 27% веслувальників. Використовуючи запропонований алгоритм, були сформовані екіпажі вісімки 8х, четвірки 4-, двійки 2- і одиночки 1х для підготовки та участі у змаганнях. Аналіз виступів спортсменів на основних змаганнях підтверджує ефективність і доцільність проведення запропонованих заходів та застосування даного алгоритму відбору. Застосування представленого алгоритму дозволило впорядкувати організацію відбору спортсменів в академічному веслуванні, скоротити час підбору спортсменів для створення конкурентоспроможного екіпажу, ефективно розподілити спортсменів за місцями усередині екіпажу.

Перспективою подальших досліджень є формування та розробка програми підготовки спортсменів, які спеціалізуються у веслуванні академічному, з урахуванням їх індивідуальної схильності до роботи різної спрямованості на етапі підготовки до вищих досягнень.

СПИСОК ОПУБЛІКОВАНИХ РОБІТ ЗА ТЕМОЮ ДИСЕРТАЦІЇ

Роботи, в яких висвітлено основні наукові результати дисертації

1. Яковенко О. Особливості формування екіпажів у веслуванні академічному на етапі підготовки до вищих досягнень / Олена Яковенко // Теорія та методика фізичного виховання і спорту. – 2013. - №1. – С. 31-34. (*Видання, яке включено до міжнародної наукометричної бази: Index Copernicus*).

2. Яковенко Е.О. Определение информативных критериев отбора и их значимости для формирования экипажей в гребле академической на этапе подготовки к высшим достижениям / Е.О. Яковенко // Слобожанський науково-спортивний вісник. – Харків, 2013. - №2. – С. 39-43.

3. Яковенко Е.О. Обоснование похода к формированию экипажей в гребле академической / Е.О. Яковенко // Педагогіка, психологія та медико-біологічні проблеми фізичного виховання і спорту. – 2013. - №12. – С. 105-109. (*Видання, яке включено до міжнародних наукометричних баз: Academic Journals Database, CORE, DOAJ, Elektronische Zeitschriftenbibliothek, Index Copernicus, Google Scholar, Ulrich's Periodicals Directory, WorldCat, Російська електронна бібліотека (РІНЦ), Національна бібліотека України імені В. І. Вернадського*).

4. Яковенко Е.О. Формирование экипажей в гребле академической в различных странах / Е.О. Яковенко // Науковий часопис Національного педагогічного університету імені М.П.Драгоманова. Серія № 15. “Науково-педагогічні проблеми фізичної культури (фізична культура і спорт)”: зб. наукових праць / За ред. Г. М. Арзютова. – К., 2013. - Випуск 1. – С.108-111.

5. Яковенко О. Обґрунтування та розробка алгоритму формування екіпажів у

веслуванні академічному / О. Яковенко // Молодіжний науковий вісник Східноєвропейського національного університету імені Л.Українки. Фізичне виховання і спорт: Розділ 6. – Л., 2014. - Випуск 14. – С. 125-129.

6. Яковенко О. О. Розробка алгоритму відбору та формування екіпажів у веслуванні академічному / О. О. Яковенко // Фізична культура, спорт та здоров'я нації: збірник наукових праць. – Вінниця, 2014. – Випуск 18. – С. 246-251.

Опубліковані роботи апробаційного характеру

7. Яковенко Е.О. Разработка нового похода к формированию экипажей в гребле академической / Е.О.Яковенко // Молодая спортивная наука Беларуси: материалы Междунар. науч. – практ. конф., Минск, 8 – 10 апреля 2014 г.: в 3 ч. / Белорус. гос. ун – т. физ. культуры; ред.кол.: Т.Д. Полякова (гл. ред.) и др. – Минск: БГУФК, 2014. – ч.1. – С.211-214.

8. Iakovenko O. Formation of crews in rowing in different countries // Олимпийский спорт и спорт для всех: материалы XVIII международного конгресса (Алмата, 1-4 октября 2014 г.). - Казахстан 2014. - т. II. – С. 8-10.

Опубліковані роботи, які додатково відображають наукові результати дисертації

9. Яковенко Е.О. Средства развития специальной работоспособности гребцов возрастной категории до 23 лет в годичном цикле подготовки / Е.О. Яковенко, Р.В. Кропота // Фізична культура, спорт та фізична реабілітація в сучасному суспільстві: IV Всеукраїнська студентська науково-практична конференція: Збірник наукових праць студентів та магістрантів. – Вінниця, 2011. – С. 63-65. *Особистий внесок здобувача полягає в організації та проведенні досліджень, обробці та інтерпретації даних.*

АНОТАЦІЇ

Яковенко Є.О. Формування екіпажів у веслуванні академічному на етапі підготовки до вищих досягнень. – На правах рукопису.

Дисертація на здобуття наукового ступеня кандидата наук з фізичного виховання та спорту за спеціальністю 24.00.01 – олімпійський і професійний спорт. – Національний університет фізичного виховання і спорту України, Київ, 2014.

У дисертації розглянуто особливості відбору спортсменів, які спеціалізуються у веслуванні академічному та знаходяться на етапі підготовки до вищих досягнень. Обґрунтований експериментальний підхід до формування екіпажів, в основі якого комплексність використання показників, що характеризують різні сторони підготовленості спортсменів і змагальну діяльність. Підхід розроблений з урахуванням особливостей відбору в провідних країнах світу з веслування академічного.

Визначено основні критерії відбору для формування екіпажів у веслуванні академічному на етапі підготовки до вищих досягнень та виявлена значущість цих критеріїв і окремих показників різних сторін підготовленості спортсменів, а також послідовність їх використання при підборі веслувальників для формування одного екіпажу. Виділено три категорії веслувальників, які виконують різні функції в

човні. Розроблено модельні характеристики технічної, функціональної, фізичної підготовленості, антропометричних даних веслувальників відповідно до місця в екіпажі.

Обґрунтований і експериментально перевірений алгоритм відбору спортсменів та формування екіпажів у веслуванні академічному на етапі підготовки до вищих досягнень, який може використовуватися в циклічних видах спорту. В його основі - інформативні критерії, комплекс тестів для оцінки можливостей спортсменів, програма відбору, що включає пріоритетні показники для даного виду спорту, узагальнені і диференційовані оціночні шкали, модельні характеристики.

Ключові слова: веслування академічне, етап підготовки до вищих досягнень, відбір, формування екіпажів, алгоритм, критерії відбору, система оцінки.

Яковенко Е.О. Формирование экипажей в гребле академической на этапе подготовки к высшим достижениям. – На правах рукописи.

Диссертация на соискание ученой степени кандидата наук по физическому воспитанию и спорту по специальности 24.00.01 – олимпийский и профессиональный спорт. – Национальный университет физического воспитания и спорта Украины, Киев, 2014.

В диссертации рассмотрены особенности отбора спортсменов, специализирующихся в гребле академической, которые находятся на этапе подготовки к высшим достижениям. Выделено несколько подходов к отбору спортсменов в гребле академической, используемых зарубежными странами. Обоснован экспериментальный подход к формированию экипажей, в основе которого комплексность использования показателей, характеризующих различные стороны подготовленности спортсменов и соревновательную деятельность. Подход разработан с учетом особенностей отбора в ведущих странах мира по гребле академической. Предложен алгоритм проведения отбора при формировании экипажей в гребле, который характеризуется этапностью мероприятий, содержит организационные и методические составляющие, систему тестов, критерии, оценочные шкалы и модельные характеристики.

Определены основные критерии отбора для формирования экипажей в гребле академической на этапе подготовки к высшим достижениям и выявлена значимость этих критериев и отдельных показателей различных сторон подготовленности спортсменов, а также последовательность их использования при подборе гребцов для формирования одного экипажа. Выделено три категории гребцов, выполняющих разные функции в лодке и имеющих характерные различия и особенности по ряду показателей: загребные экипажей, спортсмены, занимающие 3-7 номера в восьмерках и спортсмены, сидящие на первых номерах.

Разработаны модельные характеристики технической, функциональной, физической подготовленности, антропометрических данных гребцов в соответствии с рассадкой в экипаже, которые позволяют оценить возможности и уровень подготовленности спортсмена, совместимость с другими гребцами и соответствие места гребца в экипаже для дальнейшего тренировочного и соревновательного процесса.

Обоснован и экспериментально проверен алгоритм отбора спортсменов для формирования экипажей в гребле академической на этапе подготовки к высшим достижениям, который может использоваться в циклических видах спорта. В его основе – информативные критерии, комплекс тестов для оценки возможностей спортсменов, программа отбора, включающая приоритетные показатели для данного вида спорта, обобщенные и дифференцированные оценочные шкалы, модельные характеристики.

Ключевые слова: гребля академическая, этап подготовки к высшим достижениям, отбор, формирование экипажей, алгоритм, критерии отбора, система оценки.

Iakovenko O. Formation of crews in rowing on the stage of preparation for the highest achievements. - The manuscript.

Dissertation for the degree of candidate of science in physical education and sport, specialty 24.00.01 – olympic and professional sport. – National university of Ukraine on Physical Education and Sport, Kyiv, 2014.

In the dissertation describes the features of the selection of athletes specializing in rowing, which are at the stage of preparation for the highest achievements. Justified experimental approach to the formation of crews based on the complexity of the use of indices, characterizing different aspects of preparedness of sportsmen and competitive activity. The approach was developed with consideration of the peculiarities of selection in the leading in rowing countries of the world.

Identified key selection criteria for the formation of the crew in rowing at the stage of preparation for the highest achievements and identified the importance of these criteria and specific goals of the various parties to the training of athletes, as well as the sequence of their use in the selection of rowers to form a crew. There are three categories of rowers with different functions in the boat. Developed model characteristics of technical, functional, physical, anthropometric data of rowers, according to the seating arrangements in the crew.

Substantiated and experimentally tested the algorithm of selection of athletes for the formation of the crew in rowing at the stage of preparation for the highest achievements that can be used in cyclic sports. It is based on the informative criteria, a set of tests to assess the ability of athletes, program selection, including priority indicators for this sport, summarized and differentiated assessment scales, the model characteristics.

Keywords: rowing, stage of preparation for the highest achievements, selection, crews' formation, algorithm, criteria of selection, evaluation system.

Підписано до друку 24.04.2015 р. Формат 60x90/16.
Ум. друк. арк. 0,9. Обл.-вид. арк. 0,9.
Тираж 100. Зам. 102.

«Видавництво “Науковий світ”»[®]
Свідоцтво ДК № 249 від 16.11.2000 р.
м. Київ, вул. Боженка, 23, оф. 414.
200-87-15, 050-525-88-77
E-mail: nsvit23@ukr.net